

Produktinformation

# Füllstandssensor LS10



- Messbereiche von 100 mbar..10 bar relativ
- Ausgang 4..20 mA
- zulässige Medientemperatur -10..60 °C
- Schutzart IP68, max. 100 m Eintauchtiefe

## Nutzen / Prinzip

Einsatzgebiete sind z. B. Füllstandsmessungen in Behältern, Fließgewässern, Trinkwasserbrunnen, Bohrlöchern und Abwasseranlagen.

Einfache Füllstandsmessungen lassen sich damit kostengünstig und dennoch zuverlässig durchführen. Über ein innenbelüftetes Kabel wird der Druckausgleich zur Atmosphäre für die hydrostatische Druckmessung ermöglicht.

## Technische Daten

### Hilfsenergie

- Hilfsspannung : 10..30 V DC (U+)
- Mediumtemperatur : -10..50 °C (kompens. Bereich 0..50 °C)
- Umgebungstemp. : -20..80 °C
- CE-Konformität : EN 50081-1:03-2009, EN 50081-2:03-94, EN 50082-2:03-95

### Ausgang

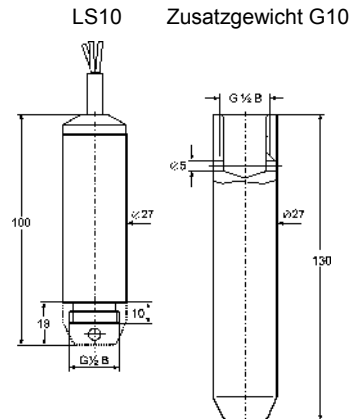
- Strom : 4..20 mA, 2-Leiter
- Max. Bürde R<sub>A</sub> : ≤(U+ -10 V) ÷ 0,02 A-(0,14 Ω x Leitungslg. [m])

Grundgenauigkeit : 0,5 % Optional 0,25 %

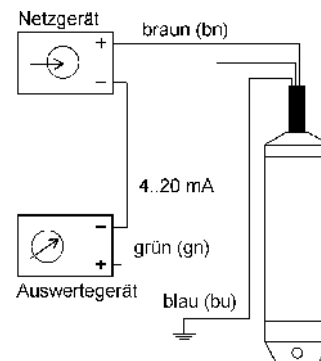
### Material

- Prozessanschluss : CrNi-Stahl
- Gehäuse : CrNi-Stahl
- Membrane : CrNi-Stahl
- Schutzkappe : PA
- Elektrischer Anschluss : PUR-Kabel mit Belüftung
- Schutzart : IP68 (max. 100 m Eintauchtiefe)
- Gewicht : ca. 0,2 kg

## Abmessungen



## Anschlussbild



## Bestellschlüssel

LS10 - 1. - 2. - 3.

<b>1. Ausgang</b>	
2	4..20 mA
<b>2. Messbereich [bar]</b>	
	0,1/ 0,16/ 0,25/ 0,4/ 0,6/ 1/ 1,6/ 2,5/ 4/ 6/ 10
<b>3. Kabellänge [m]</b>	
	Bitte angeben
<b>Zubehör</b>	
G10	Zusatzgewicht
ASK	Abspannklemme Stahl verzinkt
ASK-E	Abspannklemme Edelstahl 1.4571
ASV-E	Abspann-Verschraubung Edelstahl 1.4571

