

Produktinformation

Schaltkopf A-H1.1

Für Geräte HD1K- HD2K-
 HD1KO- HD2KO-

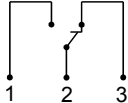
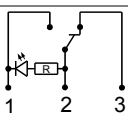


- I M1 Ex ia I
- II 1G Ex ia IIC T4
- II 1D Ex iaD 20 T135

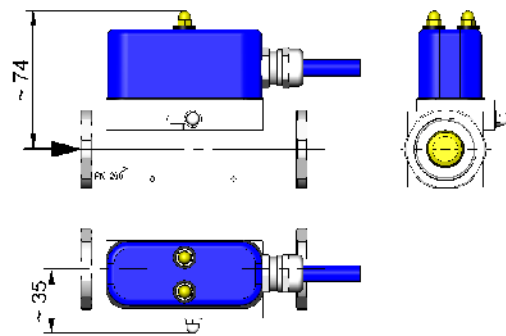
Merkmale

Eigensicherer Schaltkopf mit Reedschalter und ATEX Zulassung für die HD Gerätebaureihe zur Verwendung in eigen sichereren Stromkreisen.

Technische Daten

Schalter	Reedschalter
Medientemperatur	-20..+120 °C
Umgebungs-temperatur	-20..+50 °C
Gewicht	zusätzlich 0,5 kg
ohne Signallampe	
Anschlussbild	Wechsler Nr. 0.213 
Schaltspannung	max. 30 V
Schaltstrom	max. 1,5 A
Schaltleistung	max. 50 W
mit Signallampe	
Anschlussbild	Wechsler mit Signallampe Nr. 0.208 
Schaltspannung	max. 15 V, 28 V oder 36 V
Schaltstrom	max. 1,5 A
Schaltleistung	max. 45 W
Schutzklasse	3 - Schutzkleinspannung
Schutzart	IP 65
Elektr.-Anschluss	Kabel 2,5 m, optional andere Kabellängen bis max. 5 m

Abmessungen



Handhabung und Betrieb

Hinweise

Alle

- Nur zur Verwendung in eigensicheren Stromkreisen – geeigneten Trennschaltverstärker vorsehen.
- Kabellängen max. 5 m.
- Es muss sichergestellt sein, dass die angegebenen Werte für Spannung, Strom und Leistung nicht überschritten werden.
- Bei Anschluss des Schalters muss ein Verbraucher in Reihe geschaltet werden.
- Die elektrischen Angaben gelten für ohmsche Lasten. Kapazitive, induktive und Lampenlasten müssen mit einer Schutzschaltung betrieben werden.

HD1KO- / HD2KO-

- Anzeige mit Kunststoffteile - nicht öffnen in explosionsfähiger Atmosphäre.

Einstellung

Im Falle der erforderlichen Einstellung des Schaltwertes kann der Schaltkopf über eine Längsverstellung justiert werden. Bei Erreichen des Schaltwertes wird die Schalteinheit mittels Befestigungsschraube fixiert.



Bestellschlüssel

Bestellt wird das Grundgerät z.B. HD1K-015GM005A mit Schaltkopf z.B. A-H1.1-1.

A-H1.1 - 1.

1. Anschlussbild - Schaltspannung	
1	Anschlussbild Nr. 0.213 - 30 V
2	Anschlussbild Nr. 0.208 - 15 V
3	Anschlussbild Nr. 0.208 - 28 V
4	Anschlussbild Nr. 0.208 - 36 V

Produktinformation

Schaltkopf A-H1.2

Für Geräte HR1MV-
 HR1MVO-
 HR2A-

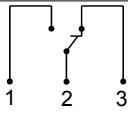
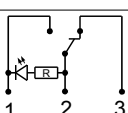


- I M1 Ex ia I
- II 1G Ex ia IIC T4
- II 1D Ex iaD 20 T135

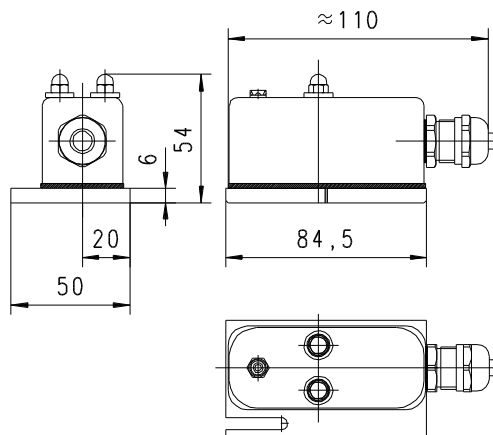
Merkmale

Eigensicherer Schaltkopf mit Reedschalter und ATEX Zulassung für die HR Gerätebaureihe zur Verwendung in eigen sichereren Stromkreisen.

Technische Daten

Schalter	Reedschalter
Medientemperatur	-20..+120 °C
Umgebungs-temperatur	-20..+50 °C
Gewicht	zusätzlich 0,5 kg
ohne Signallampe	
Anschlussbild	Wechsler Nr. 0.213 
Schaltspannung	max. 30 V
Schaltstrom	max. 1,5 A
Schaltleistung	max. 50 W
mit Signallampe	
Anschlussbild	Wechsler mit Signallampe Nr. 0.208 
Schaltspannung	max. 15 V, 28 V oder 36 V
Schaltstrom	max. 1,5 A
Schaltleistung	max. 50 W
Schutzklasse	3 - Schutzkleinspannung
Schutzart	IP 65
Elektr.-Anschluss	Kabel 2,5 m, optional andere Kabellängen bis max. 5 m

Abmessungen



Handhabung und Betrieb

Hinweise

Alle

- Nur zur Verwendung in eigensicheren Stromkreisen – geeigneten Trennschaltverstärker vorsehen.
- Kabellängen max. 5 m.
- Es muss sichergestellt sein, dass die angegebenen Werte für Spannung, Strom und Leistung nicht überschritten werden.
- Bei Anschluss des Schalters muss ein Verbraucher in Reihe geschaltet werden.
- Die elektrischen Angaben gelten für ohmsche Lasten. Kapazitive, induktive und Lampenlasten müssen mit einer Schutzschaltung betrieben werden.

HR1MVO-

- Anzeige mit Kunststoffteile - nicht öffnen in explosionsfähiger Atmosphäre.

Einstellung

Im Falle der erforderlichen Einstellung des Schaltwertes kann der Schaltkopf über eine Längsverstellung justiert werden. Bei Erreichen des Schaltwertes wird die Schalteinheit mittels Befestigungsschraube fixiert.



Bestellschlüssel

Bestellt wird das Grundgerät z.B. HR1MV-040GM060A mit Schaltkopf z.B. A-H1.2-1.

A-H1.2 - 1.

1. Anschlussbild - Schaltspannung	
1	Anschlussbild Nr. 0.213 - 30 V
2	Anschlussbild Nr. 0.208 - 15 V
3	Anschlussbild Nr. 0.208 - 28 V
4	Anschlussbild Nr. 0.208 - 36 V