

Produktinformation

**Durchflusstransmitter
 VHZ**



- Für viskose Medien (Öle) bestens geeignet
- Leichte und kompakte Bauweise beim Al-Gehäuse
- Für kostensensitive Applikationen

Merkmale

Der Zahnrad-Durchflussmesser VHZ misst den Durchfluss nach dem volumetrischen Prinzip, bei dem ein Zahnradpaar proportional zur Durchflussrate bewegt wird. Die Bewegung der Zahnräder wird durch die geschlossene Gehäusewand von einem Sensor detektiert. Die Geräte sind für viskose, flüssige, selbstschmierende Medien geeignet sowie für wasserhaltige Flüssigkeiten wie Seifen, Pasten, Emulsionen etc. mit nicht-abrasivem Charakter. Aufgrund der volumetrischen Arbeitsweise sind die Geräte nahezu viskositätsunabhängig.

Als Signal-Ausgang stehen ein Push-Pull-Transistorausgang, ein A / B-Ausgang oder ein 2-Leiter-Ausgang zur Verfügung. Der Push-Pull-Ausgang kann wahlweise wie ein PNP- oder ein NPN-Ausgang beschaltet werden und gibt eine durchflussproportionale Frequenz ab.

Der A / B-Ausgang besteht aus zwei Push-Pull-Ausgängen, deren Signale um 90 ° phasenverschoben sind. Hierdurch ist es möglich, die Durchflussrichtung mit dem bi-direktional betreibbaren Messaufnehmer zu bestimmen. Die 2-Leiter-Ausführung stellt die Pulse durch zwei verschiedene Ströme dar und hat den Vorteil des geringeren Verdrahtungsaufwandes.

Alternativ können auch Aufsatzelektroniken mit Signal-Aufbereitung der Serien OMNI, FLEX und LABO eingesetzt werden.

Technische Daten

| | | |
|----------------------------------|---|---|
| Sensor | Zahnrad-Volumeter | |
| Nennweite | DN 8..25 | |
| Anschlussart | Innengewinde G 1/4..G 1 | |
| Messbereiche | 0,02..150 l/min Details siehe Tabelle „Bereiche“ | |
| Messunsicherheit | ±3 % vom Messwert im spezifizierten Messbereich (gemessen bei 20 mm²/s) | |
| Wiederholgenauigkeit | ±0,3 % | |
| Medientemperatur | -25..+80 °C (optional -25..+120 °C 2-Leiter-Ausführung DN 10-25) | |
| Umgebungstemperatur | -20..+70 °C | |
| Druckfestigkeit | siehe Tabelle „Druckfestigkeit und Gewicht“ | |
| Druckverlust | siehe Vorschaltseite „Funktion und Vorteile Durchfluss – Volumetrisch, Zahnrad“ | |
| Werkstoffe medienberührt | siehe Tabelle „Werkstoffe“ | |
| 3-Leiter oder A / B-Ausg. | Versorgungsspannung | 10..30 V DC |
| | Stromaufnahme | ca. 20 mA ohne Last |
| | Signal-ausgang | Transistorausgang "Push-Pull" (kurzschluss- und verpolungsfest) I _{out} = 100 mA max. |
| 2-Leiter | Versorgungsspannung | 4,5..24 V DC |
| | Signal-ausgang | Low: 7 mA High: 14 mA |
| | Verpolungsfest | ja |
| Elektr.- Anschluss | Stecker DIN 43650-A / ISO 4400 oder für Rundsteckverbinder M12x1, 4-polig | |
| Schutzart | IP 65 | |
| Gewicht | siehe Tabelle „Druckfestigkeit und Gewicht“ | |
| Konformität | CE | |

Druckfestigkeit und Gewicht

| G | Type | PN bar | Gehäusewerkstoff | Gewicht kg |
|-------|------------|--------|------------------|------------|
| G 1/4 | VHZ-008GA | 200 | Aluminium | 0,5 |
| G 1/4 | VHZ-008GK | 160 | Edelstahl | 1,5 |
| G 3/8 | VHZ-010GA | 200 | Aluminium | 0,5 |
| G 3/8 | VHZ-010GK | 200 | Edelstahl | 1,5 |
| G 3/4 | VHZ-020GA | 200 | Aluminium | 1,6 |
| G 3/4 | VHZO-020GA | 100 | Aluminium / Glas | 1,6 |
| G 1 | VHZ-025GA | 100 | Aluminium | 6,3 |

Produktinformation

Bereiche

| Messbereich l/min | Type | Puls- volumen cm ³ | Frequenz Hz bei Q _{max} |
|----------------------|------------|-------------------------------------|-------------------------------------|
| 0,02.. 2 | VHZ-008 | 0,04 | 833 |
| 0,10.. 6 | VHZ-010 | 0,20 | 500 |
| 0,50.. 50 | VHZ(O)-020 | 2,00 | 417 |
| 3,00.. 150 | VHZ-025 | 5,22 | 479 |

Werkstoffe

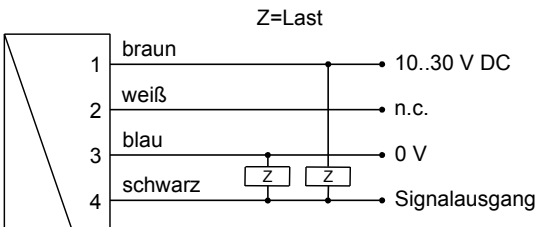
| | VHZ-008..025GA | VHZ-008GK | VHZ-010..025GK |
|--------------------------|---------------------|---|------------------|
| Gehäuse | Al eloxiert | Edelstahl 1.4404 | Edelstahl 1.4404 |
| Zahnrad und Achse | Edelstahl 1.4462 | Edelstahl 1.4462 | Edelstahl 1.4462 |
| Lager | Igolidur X | Edelstahl 1.4037 / 1.4016 / PVD-beschichtet | Igolidur X |
| Dichtung | FKM | FKM | FKM |
| Sichtfenster | Glas (nur bei VHZO) | | |

Anschlussbild

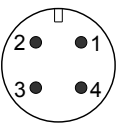
Vor der Elektroinstallation ist sicherzustellen, dass die Versorgungsspannung den Datenangaben entspricht. Die Verwendung abgeschirmter Leitung wird empfohlen.

Push-Pull-Ausgang

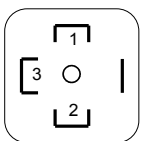
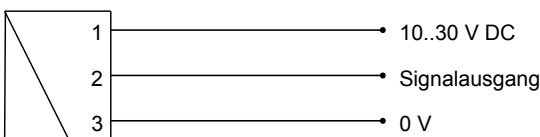
mit Rundsteckverbinder M12x1



Anschlussbeispiel: PNP NPN

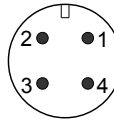
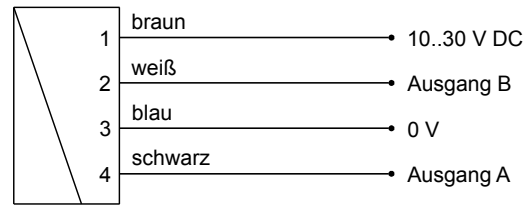


mit Stecker nach DIN 43650-A / ISO 4400



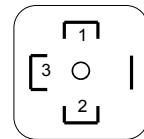
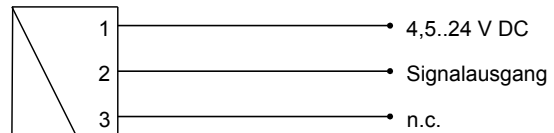
A / B-Ausgang

nur mit 4-poligem Rundsteckverbinder

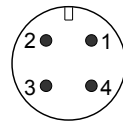
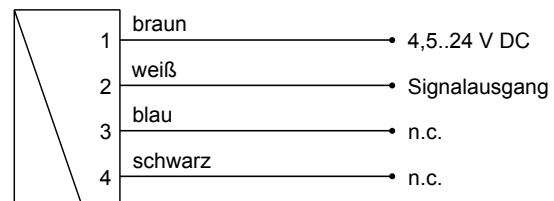


2-Leiter-Ausführung

mit Stecker nach DIN 43650-A / ISO 4400



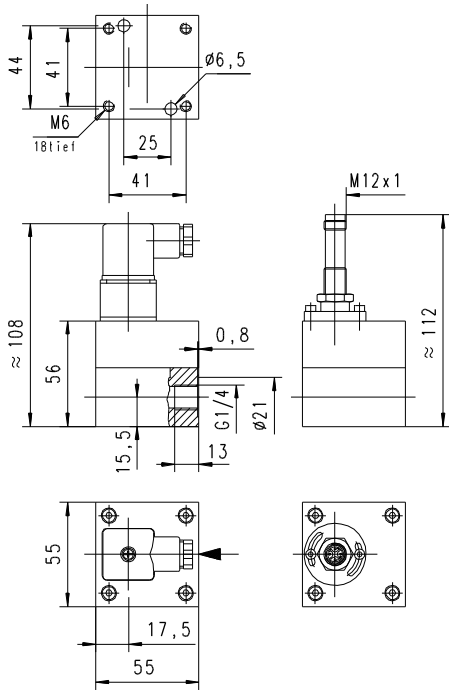
mit Rundsteckverbinder M12x1



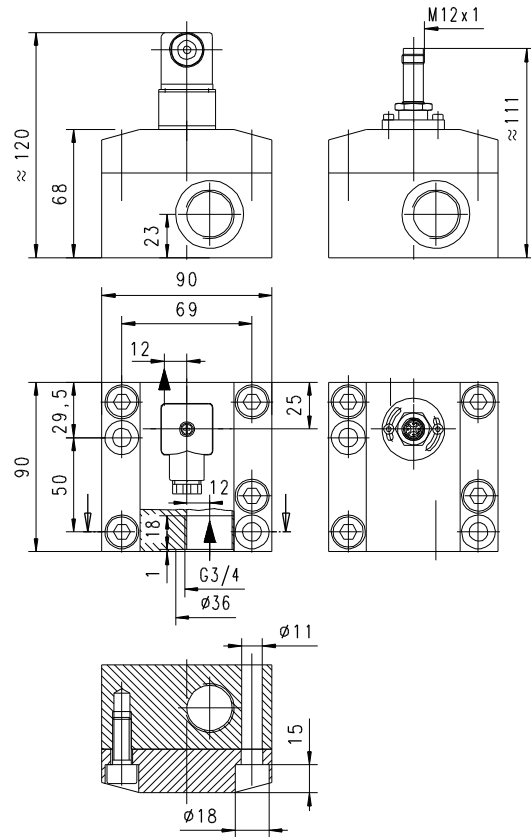
Produktinformation

Abmessungen

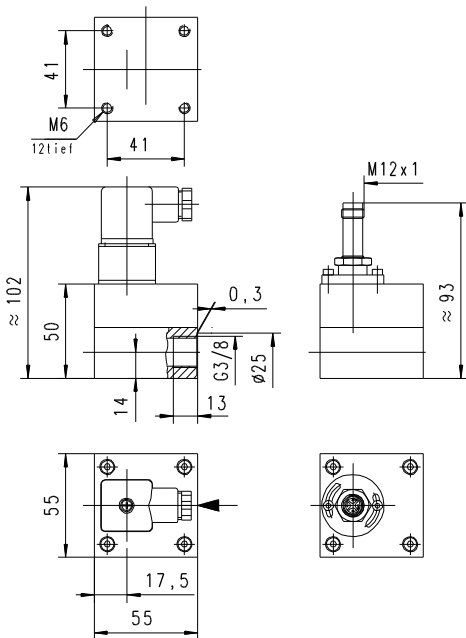
VHZ-008



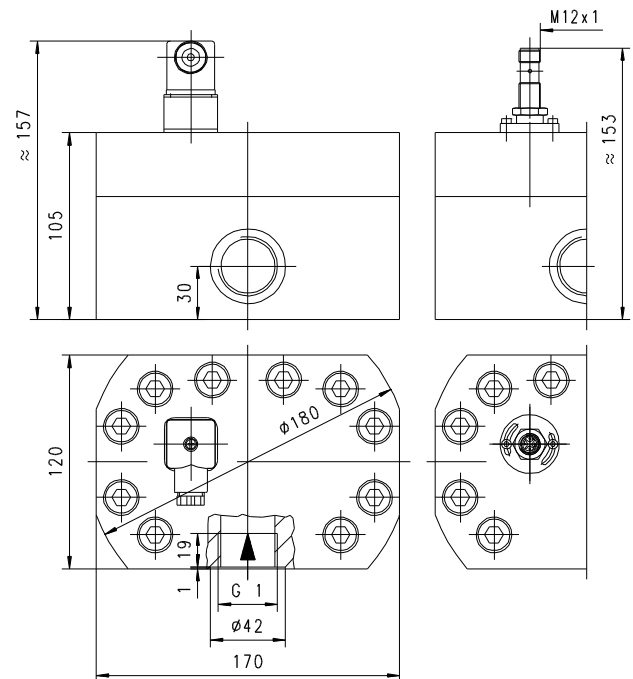
VHZ-020



VHZ-010



VHZ-025



Produktinformation

Handhabung und Betrieb

Montage

Das Durchflussmessgerät VHZ kann in jeder Lage in das Rohrsystem eingebaut werden. Eine Einlaufstrecke ist nicht erforderlich. Die Durchflussrichtung ist beliebig. Es ist darauf zu achten, dass keine Schmutzpartikel (Gewindeschneidreste!) in den Strömungsraum gelangen können, da diese zur Blockade der Zahnräder führen könnten. Eventuell sind daher Filter vor dem Durchflussmessgerät vorzusehen (Maschenweite 30 µm).

Bestellschlüssel

VHZ- 1. 2. 3. **G** 4. 5. 6. 7.

○ = Option

| | | | | | | | |
|----------------------------------|---|--|---|---|---|---|-----|
| 1. Schauglas | | | | | | | |
| - | Ohne Schauglas | | | | | | |
| ○ | Mit Schauglas | | | | | | |
| 2. Nennweite | | | | | | | |
| 008 | DN 8 - G 1/4 | | | | | | ● |
| 010 | DN 10 - G 3/8 | | | | | | ● |
| 020 | DN 20 - G 3/4 | | | | | | ● ● |
| 025 | DN 25 - G 1 | | | | | | ● |
| 3. Anschlussart | | | | | | | |
| G | Innengewinde | | | | | | |
| 4. Körperwerkstoff | | | | | | | |
| A | Aluminium | | ● | ● | ● | ● | |
| K | ○ Edelstahl | | | | | | ● ● |
| 5. Bereiche | | | | | | | |
| 002 | 0,02.. 2 l/min | | | | | | ● |
| 006 | 0,10.. 6 l/min | | | | | | ● |
| 050 | 0,50.. 50 l/min | | | | | ● | |
| 150 | 3,00..150 l/min | | ● | | | | |
| 6. Signalausgang | | | | | | | |
| M | Push-Pull-Transistorausgang | | | | | | |
| A | ○ A / B-Ausgang (2 x Push-Pull) | | | | | | |
| Z | ○ 2-Leiter | | | | | | |
| 7. Elektrischer Anschluss | | | | | | | |
| B | Stecker DIN 43650A / ISO 4400 | | | | | | |
| S | ○ Für Rundsteckverbinder M12x1, 4-polig | | | | | | |

Achtung: Der A / B-Ausgang erfordert die Verwendung eines 4-poligen Rundsteckverbinders!

Optionen

- Hochtemperatur 120 °C

Zubehör

- Kabel / Rundsteckverbinder (KB...)
 Weitere Informationen erhalten Sie im Hauptverzeichnis „Zubehör“
- Durchflussfernanzeige OMNI-TA
- Summenzähler OMNI-C-TA
- Universeller Einbauzähler EEZ-904