

## Durchflussanzeiger / -wächter VF



- Optional Schaltkontakt

### Merkmale

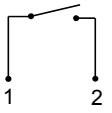
Mechanischer Durchflussanzeiger, welcher eine quantitative Durchflussanzeige für flüssige oder gasförmige Medien ermöglicht.

### Technische Daten

#### Durchflussanzeiger VF

<b>Nennweite</b>	DN 8	
<b>Anschlussart</b>	Innengewinde G 1/4	
<b>Anzeigebereich</b>	0,005..5 l/min	Details siehe Tabelle „Bereiche“
<b>Q<sub>max.</sub></b>	5 l/min	
<b>Toleranz</b>	±10 % vom Endwert	
<b>Druckfestigkeit</b>	PN 16 bar	
<b>Medientemperatur</b>	-20..+100 °C	
<b>Umgebungs- temperatur</b>	-20..+70 °C	
<b>Medien</b>	Wasser (Öle bis 46 mm <sup>2</sup> /s, Gase und aggressive Medien auf Anfrage)	
<b>Werkstoffe medienberührt</b>	Messingausführung: CW614N vernickelt, Duran 50, 1.4571, Hartferrit, NBR	Edelstahlausführung: 1.4571, Duran 50, Hartferrit, FKM
<b>Werkstoffe nicht medienberührt</b>	Aluminium eloxiert	
<b>Gewicht</b>	0,14 kg	
<b>Einbaulage</b>	Standard: Vertikale Anströmung von unten; andere Einbaulagen sind möglich; die Ein- baulage hat Einfluss auf den Schaltpunkt / -bereich.	

#### Schaltkontakt VFR

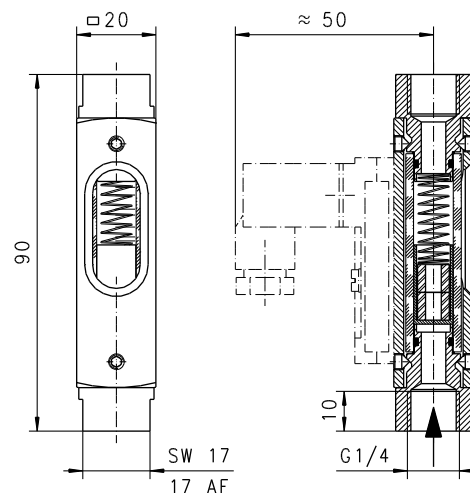
<b>Schalter</b>	Reedschalter
<b>Anschlussart</b>	Innengewinde G 1/4
<b>Schaltbereich</b>	0,005..5 l/min, Details siehe „Bereiche“
<b>Toleranz</b>	±10 % vom Endwert
<b>Umgebungs- temperatur</b>	-20..+70 °C
<b>Anschlussbild</b>	Schließer Nr. 0.372 
<b>Schaltspannung</b>	max. 200 V AC
<b>Schaltstrom</b>	max. 1 A
<b>Schaltleistung</b>	max. 20 VA
<b>Schutzklasse</b>	2 - Schutzisolation
<b>Schutzart</b>	IP 65
<b>Elektr.-Anschluss</b>	Stecker DIN 43650-C
<b>Werkstoffe nicht medienberührt</b>	PBT, PA, NBR, Messing vernickelt, Edelstahl
<b>Gewicht</b>	0,02 kg

### Bereiche

Die Angaben in der Tabelle entsprechen bei Schaltbereichen horizontaler Anströmung mit abnehmender Durchflussmenge und bei Anzeigebereichen horizontaler Anströmung mit zunehmender Durchflussmenge.

Anzeige- / Schaltbereich H <sub>2</sub> O	Q <sub>max.</sub> empf.	Type
5,0 - 60,0 ml/min	60,0 ml/min	VF.-008G.006
25,0 - 130,0 ml/min	130,0 ml/min	VF.-008G.013
0,1 - 0,6 l/min	0,6 l/min	VF.-008G.060
0,5 - 3,0 l/min	3,0 l/min	VF.-008G.300
1,0 - 5,0 l/min	5,0 l/min	VF.-008G.500

### Abmessungen



**Produktinformation**

VF- / VFR-008GM / K

**Handhabung und Betrieb**

- Gerade Beruhigungsstrecke von 5 x DN im Ein- und Auslauf vorsehen.
- Bei verschmutzten Medien Filter vorsehen (bei ferritischen Anteilen mit Magnetfilter).
- Es muss sichergestellt sein, dass die angegebenen Werte für Spannung, Strom und Leistung nicht überschritten werden.
- Bei Anschluss des Schalters muss ein Verbraucher in Reihe geschaltet werden.
- Die elektrischen Angaben gelten für ohmsche Lasten. Kapazitive, induktive und Lampenlasten müssen mit einer Schutzschaltung betrieben werden.

**Bestellschlüssel**

1. 2. 3. 4. 5.  
 -

<b>1. Type</b>	
VF	Durchflussanzeiger
VFR	Durchflussanzeiger mit Schaltkontakt
<b>2. Nennweite</b>	
008	DN 8 - G 1/4
<b>3. Anschlussart</b>	
G	Innengewinde
<b>4. Anschlusswerkstoff</b>	
M	Messing
K	Edelstahl
<b>5. Anzeige - / Schaltbereich H<sub>2</sub>O für vertikale Anströmung</b>	
006	5,0 - 60,0 ml/min
013	25,0 - 130,0 ml/min
060	0,1 - 0,6 l/min
300	0,5 - 3,0 l/min
500	1,0 - 5,0 l/min

**Optionen**

- Anzeige- und Schaltbereiche für Öl oder Gas
- Sondermengen
- Skala 0..100 %
- Type VFR - Schaltkopf mit Wechsler
- Ausführung für Luft

**Bestellhinweise**

- Durchflussrichtung, Medium und Anzeigebereich angeben.
- Bei Ölen. Viskosität, Temperatur und Bezeichnung (z.B. ISO VG 68) angeben (Anzeigebereich anfragen).
- Bei Gasen Druck (relativ bzw. absolut), Temperatur und Medium (z.B. Luft) angeben (Anzeigebereich anfragen).