

Produktinformation

**Durchflusswächter
 MF-007**

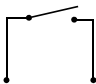


- Überwachung von kleinen Durchflussmengen

Merkmale

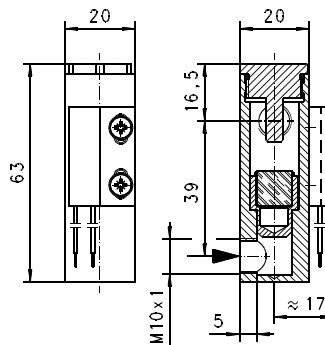
Mechanischer Durchflusswächter für Wasser, mit magnetischer Ansteuerung eines Reedswitchers. Robuste Konstruktion im Werkstoff Messing.

Technische Daten

Schalter	Reedswitcher
Nennweite	DN 7
Anschlussart	Innengewinde M10x1 (weitere Anschlussarten auf Anfrage)
Schaltwert	wählbar zwischen 0,05..1 l/min H ₂ O Der Schaltwert ist für vertikalen von unten abnehmenden Durchfluss angegeben.
Q_{max.}	2 l/min
Toleranz	±15 % vom Endwert
Druckfestigkeit	PN 6 bar
Medientemperatur	-20..+80 °C
Umgebungs- temperatur	-20..+70 °C
Medien	Wasser
Anschlussbild	Schließler Nr. 0.453
	
Schaltspannung	max. 120 V AC
Schaltstrom	max. 0,5 A
Schaltleistung	max. 10 VA
Schutzklasse	2 - Schutzisolation

Schutzart	IP 65
Elektr.-Anschluss	2 Litzen 300 mm
Werkstoffe medienberührt	CW614N, Hartferrit, NBR
Werkstoffe nicht medienberührt	PTFE, CW614N vernickelt, 1.4305
Gewicht	0,06 kg
Einbaulage	vertikale Anströmung von unten.

Abmessungen



Handhabung und Betrieb

- Gerade Beruhigungsstrecke von 5 x DN im Ein- und Auslauf vorsehen.
- Bei verschmutzten Medien Filter vorsehen (bei ferritischen Anteilen mit Magnetfilter).
- Es muss sichergestellt sein, dass die angegebenen Werte für Spannung, Strom und Leistung nicht überschritten werden.
- Bei Anschluss des Schalters muss ein Verbraucher in Reihe geschaltet werden.
- Die elektrischen Angaben gelten für ohmsche Lasten. Kapazitive, induktive und Lampenlasten müssen mit einer Schutzschaltung betrieben werden.

Bestellschlüssel

1. 2. 3.
 MF - 007 G M

1. Nennweite	007	DN 7 - M10x1
2. Anschlussart	G	Innengewinde
3. Anschlusswerkstoff	M	Messing

Bestellhinweise

- Durchflussrichtung, Medium und Schaltwert angeben.