

Produktinformation

HR2K1-032..050

**Durchflusswächter
 HR2K1**

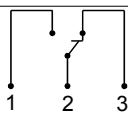
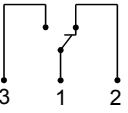


- **Optimiert für Wasseranwendung**
- **Geringer Druckverlust**
- **Solide Ausführung**

Merkmale

Mechanischer Durchflusswächter für flüssige Medien mit federgestütztem Kolben und magnetischer Ansteuerung eines Reedschalters. Robuste Konstruktion in den Werkstoffen Messing oder Edelstahl.

Technische Daten

| | | |
|----------------------------------|---|-------------------------------------|
| Schalter | Reedschalter | |
| Nennweite | DN 32 / 40 / 50 | |
| Anschlussart | Innengewinde G 1 1/4 .. G 2 (weitere Anschlussarten auf Anfrage) | |
| Schaltbereich | 10..150 l/min | Details siehe Tabelle „Bereiche“ |
| Druckverlust | ~ 1 bar bei Q _{max} | |
| Q_{max.} | bis 300 l/min | |
| Toleranz | ±10 % vom Endwert | |
| Druckfestigkeit | PS 200 bar | |
| Medien- temperatur | -20..+120 °C | |
| Umgebungs- temperatur | -20..+70 °C | |
| Medien | Wasser | |
| Anschlussbild | Wechsler Nr. 0.213  optional Wechsler Nr. 0.282  optional rote oder rot / grüne Signallampe im Stecker DIN 43650-A / ISO 4400 | |
| Schaltspannung | max. 250 V AC | |
| Schaltstrom | max. 1,5 A | |
| Schaltleistung | max. 50 VA | |
| Schutzklasse | 2 - Schutzisolation | |
| Schutzart | IP 65 | |
| Elektr.-Anschluss | Stecker DIN 43650-A / ISO 44000, optional Rundsteckverbinder M12x1, 4-polig | |

| | | |
|---------------------------------------|--|---|
| Werkstoffe medienberührt | <i>Messingausführung:</i> CW614N vernickelt, CW614N, 1.4305, 1.4310, Hartferrit | <i>Edelstahlausführung:</i> 1.4571, 1.4310, Hartferrit |
| Werkstoffe nicht medienberührt | CW614N vernickelt, PC, PA, NBR, 1.4301, CW508L vernickelt, | |
| Gewicht | siehe Tabelle „Abmessungen und Gewichte“ | |
| Einbaulage | Standard: horizontale Anströmung von links; andere Einbaulagen sind möglich; die Einbaulage hat Einfluss auf den Schaltpunkt / -bereich. | |

Bereiche

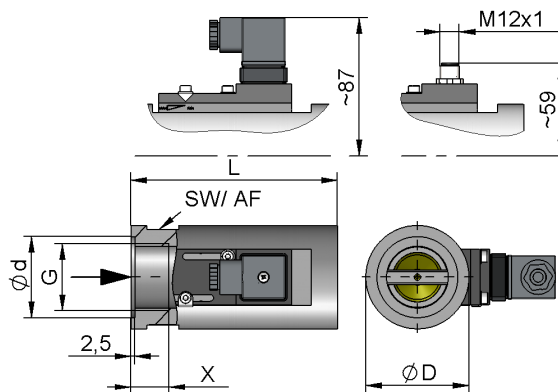
Die Angaben in der Tabelle entsprechen bei Schaltbereichen horizontaler Anströmung mit abnehmender Durchflussmenge und bei Anzeigebereichen horizontaler Anströmung mit zunehmender Durchflussmenge.

| Schaltbereich l/min H ₂ O | Anzeigebereich l/min H ₂ O | Q _{max.} empf. |
|---|--|----------------------------|
| 10 - 40 | 10 - 60 | 300 |
| 15 - 60 | 15 -100 | 300 |
| 20 - 90 | 20 -200 | 300 |
| 25 -150 | 30 -300 | 300 |

Sonderbereiche sind möglich.

Abmessungen und Gewichte

| DN | G | Type | L | ØD | SW | Ød | X | Gewicht Kg |
|----|---------|-------------|-----|----|----|----|----|---------------|
| 32 | G 1 1/4 | HR2K1-032GM | 130 | 65 | 60 | 51 | 23 | 2,6 |
| 40 | G 1 1/2 | HR2K1-040GM | 170 | | | 56 | 24 | 3,2 |
| 50 | G 2 | HR2K1-050GM | 185 | 80 | 75 | 70 | 26 | 5,3 |



zusätzliche Gewichte für Optionen

Anzeige O1 / Z1 0,05 kg

Produktinformation

HR2K1-032..050

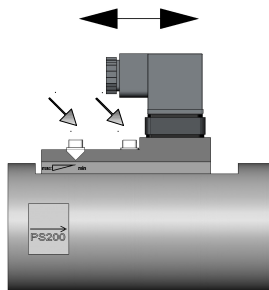
Handhabung und Betrieb

Hinweise

- Gerade Beruhigungsstrecke von 5 x DN im Ein- und Auslauf vorsehen
- Bei verschmutzten Medien Filter vorsehen (bei ferritischen Anteilen mit Magnetfilter).
- Es muss sichergestellt sein, dass die angegebenen Werte für Spannung, Strom und Leistung nicht überschritten werden.
- Bei Anschluss des Schalters muss ein Verbraucher in Reihe geschaltet werden.
- Die elektrischen Angaben gelten für ohmsche Lasten. Kapazitive, induktive und Lampenlasten müssen mit einer Schutzschaltung betrieben werden.

Einstellung

Im Falle der erforderlichen Einstellung des Schaltwertes kann der Schaltkopf über eine Längsverstellung justiert werden. Bei Erreichen des Schaltwertes wird die Schalteinheit mittels Befestigungsschrauben fixiert.



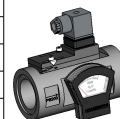
Bestellschlüssel

HR2K1 1. 2. 3. 4. 5.

| | |
|---|---|
| 1. Anzeigeoptionen | |
| - | ohne mechanische Anzeige |
| O1- | mit seitlicher Messanzeige O1 |
| Z1- | mit frontaler Messanzeige Z1 |
| 2. Nennweite | |
| 032 | DN 32 - G 1 ¹ / ₄ |
| 040 | DN 40 - G 1 ¹ / ₂ |
| 050 | DN 50 - G 2 |
| 3. Anschlussart | |
| G | Innengewinde |
| 4. Anschlusswerkstoff | |
| M | Messing |
| K | Edelstahl |
| 5. Schaltbereich H₂O für horizontale Anströmung | |
| 040 | 10 - 40 l/min |
| 060 | 15 - 60 l/min |
| 090 | 20 - 90 l/min |
| 150 | 25 -150 l/min |



HR2K101-



HR2K1Z1-

Optionen

- Sondermengen
- Signallampe rot oder rot / grün
- Anschluss für Rundsteckverbinder M12x1
- Rhodiumkontakt 250 V AC, 0,5 A, 30 VA
- zwei bis vier Schaltköpfe

Bestellhinweise

- Durchflussrichtung, Medium und Schaltbereich angeben.