

Déverseurs / Soupapes de réglage en acier inoxydable, à passage droit avec raccords filetés -réglage de l'extérieur-

→ Série 430



■ MATÉRIAU



■ SPECIFICATION



1/2" – 2"



– 10°C à + 95°C



0,5 – 10 bar

■ ADAPTÉ À

Liquides	neutre et non neutre	
Air, gaz et vapeurs techniques	neutre et non neutre	

■ EXEMPLES D'UTILISATION / DOMAINES D'APPLICATION

Pour protéger :

- les pompes de la surcharge dans les circuits fermés pour liquides neutres/ non neutres, non collants

Pour réguler :

- systèmes sous pression pour air, gaz neutres / non neutres et vapeurs techniques

- bancs d'essai
- construction d'appareils
- appareils de laboratoire
- construction de machines
- domaines secondaires de l'industrie alimentaire et des boissons, pharmaceutique et cosmétique

■ AUTORISATIONS

Directive européenne équipements sous pression

GOST-R

En conformité avec

DESP 97/23/EG

Sociétés de classification

Germanischer Lloyd	GL
Lloyd's Register EMEA	LR EMEA
American Bureau of Shipping	ABS
Bureau Veritas	BV

■ MATERIAUX

Élément	Matériau	DIN EN	ASTM / AISI
Corps d'entrée	Acier inoxydable	1.4408	ASTM A 351 CF-8M
Corps de sortie	Acier inoxydable	1.4408	ASTM A 351 CF-8M
Pièces internes	Acier inoxydable	1.4408	ASTM A 351 CF-8M
	Acier inoxydable	1.4571	AISI 316 Ti
Siège de la soupape	Acier inoxydable	1.4571	AISI 316 Ti
Ressort	Acier pour ressorts inoxydable	1.1200	

■ VERSION DE SOUPE

m	avec membrane	membrane formée en élastomère résistante à la chaleur à texture tissée. Soupapes à passage droit, version fermée. Peuvent être tarées en service, sans que le fluide ne s'échappe dans l'atmosphère. Tarage lisible directement sur le manomètre en option (accessoire). Le réglage par membrane permet un réglage optimal et de grandes capacités même avec des petites pressions différentielles.
----------	---------------	---

Cartouche de rechange complète (intitulé de commande : cartouche 430-DN..-joint) disponible et échangeable sans démonter la robinetterie.

Les soupapes peuvent être livrées, soit non tarées avec une plage de tarage, soit tarées et plombées par nos soins (supplément).

■ FLUIDE

GF	gazeux et liquide	pour eau, eau déminéralisée, liquides neutres et non collants, air comprimé et gaz neutres; en option avec élastomère FKM pour les fluides non neutres comme p. ex. Huiles, carburants, air comprimé contenant de l'huile etc.
-----------	-------------------	--

■ DISPOSITIF DE DECHARGE

0	sans dispositif de décharge
----------	-----------------------------

■ DIAMETRES NOMINAUX ET TAILLES DE RACCORDS DISPONIBLES

Diamètre nominal DN	15	20	25	32	40	50
Entrée fileté	1/2" (15)	3/4" (20)	1" (25)	1 1/4" (32)	1 1/2" (40)	2" (50)
Sortie fileté	1/2" (15)	3/4" (20)	1" (25)	1 1/4" (32)	1 1/2" (40)	2" (50)

■ TYPE DE RACCORD ENTRÉE / SORTIE RACCORDS FILETÉS

BSP-Tm / BSP-Tm	Standard raccords filetés	Raccord fileté BSP-T / Raccord fileté BSP-T	DIN EN 10226, ISO 7-1 / DIN EN 10226, ISO 7-1
------------------------	---------------------------	---	---

■ JOINTS

EPDM	Éthylène-propylène-diène	Membrane formée en élastomère et joints homologation selon directive sanitaire	-10°C de +95°C
Moyennant un supplément			
FKM	Fluorocarbone	Membrane formée en élastomère et joints	-10°C de +95°C

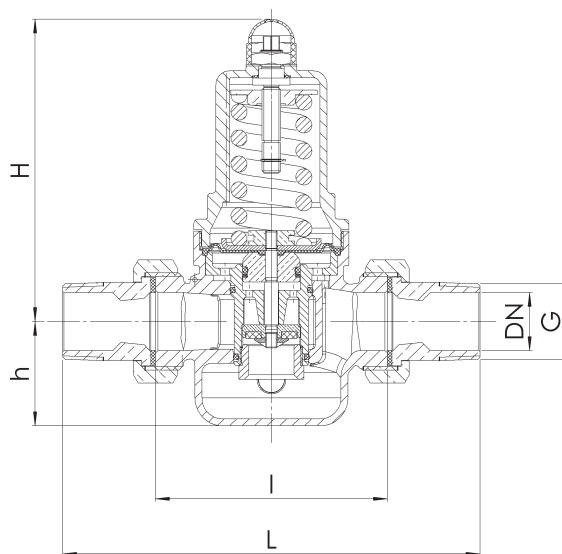
■ OPTIONS

Moyennant un supplément	
Manomètres 36, 39 ou 40	Chapitre Accessoires
Manomètres 41, 42 ou 43 en acier inoxydable	Chapitre Accessoires

■ DIAMETRES NOMINAUX, RACCORDS, DIMENSIONS

Série 430: Raccord, dimensions, plages de tarage							
Diamètre nominal	DN	15	20	25	32	40	50
Entrée DIN EN 10226	G	1/2" (15)	3/4" (20)	1" (25)	1 1/4" (32)	1 1/2" (40)	2" (50)
Sortie DIN EN 10226	G	1/2" (15)	3/4" (20)	1" (25)	1 1/4" (32)	1 1/2" (40)	2" (50)
Dimensions en mm	L	142	158	180	193	226	252
	I	80	90	100	105	130	140
	H	102	102	130	130	165	165
	h	33	33	45	45	70	70
Poids	kg	1,2	1,3	2,3	2,5	5,2	5,7
Tarage	bar	0,5-10	0,5-10	0,5-10	0,5-10	0,5-10	0,5-10
Plage de tarage	bar	0,5-2	0,5-2	0,5-2	0,5-2	0,5-2	0,5-2
		1,5-6	1,5-6	1,5-6	1,5-6	1,5-6	1,5-6
		5,5-10	5,5-10	5,5-10	5,5-10	5,5-10	5,5-10

■ MESURES PRINCIPALES, DIMENSIONS



■ CHOIX INDIVIDUEL / COMPOSITION DE LA SOUPE

Série	Version de la soupape	Fluide	Dispositif de décharge	Diamètre nominal DN	Type de raccord		Taille du raccord		Joint	Options	Plage de tarage / tarage	Quantité
					Entrée	Sortie	Entrée	Sortie				
430	m	GF	0	20	BSP-T m	BSP-T m	20	20	EPDM		5,5 - 10	5
430	m	GF	0	40	BSP-T m	BSP-T m	40	40	FKM	Manomètre 39	1,5	3
430	m	GF	0		BSP-T m	BSP-T m						
430	m	GF	0		BSP-T m	BSP-T m						

Grâce à ce tableau, vous pouvez composer la soupape correspondant à vos besoins (comme le montre l'exemple, que vous êtes prié de rayer). Veuillez remplir en manuscrit les cases par les abréviations contenues dans cette fiche technique. Puis veuillez faxer cette page au : +49(0)7141.4889488 N'oubliez pas d'indiquer vos coordonnées afin que notre équipe de commerciaux puisse vous contacter.

Nom _____

Prénom _____

Société _____

Téléphone _____

E-Mail _____

■ TABLEAU DES DEBITS

Série 430: Coefficients de débit à un dépassement du tarage de 1 bar													
Diamètre nominal DN	15		20		25		32		40		50		
	Air [Nm³/h]		Air [Nm³/h]		Air [Nm³/h]		Air [Nm³/h]		Air [Nm³/h]		Air [Nm³/h]		
Plage de tarage bar	0,5-2	5,5-10	0,5-2	5,5-10	0,5-2	5,5-10	0,5-2	5,5-10	0,5-2	5,5-10	0,5-2	5,5-10	
	1,5-6	0,5-2	5,5-10	1,5-6	0,5-2	5,5-10	1,5-6	0,5-2	5,5-10	1,5-6	0,5-2	5,5-10	
Tarage bar													
0,5	73		77		189		193		417		445		
1	89		94		231		239		498		537		
1,5	102	103	108	107	264	185	273	196	587	370	624	408	
2	117	119	121	126	303	226	314	238	636	429	683	472	
3		146		153		282		291		506		557	
4		170		176		330		338		543		615	
5		187		194		367		379		625		684	
5,5		195	139	206	157	386	183	394	186	653	375	719	417
6		203	147	216	163	405	194	418	202	708	395	760	443
7			162		178		223		229		400		502
8			179		190		259		264		407		517
9			218		225		285		289		432		564
10			255		261		303		314		465		601

Coefficients de débit à un dépassement du tarage de 1 bar													
Diamètre nominal DN	15		20		25		32		40		50		
	Eau [m³/h]		Eau [m³/h]		Eau [m³/h]		Eau [m³/h]		Eau [m³/h]		Eau [m³/h]		
Plage de tarage bar	0,5-2	5,5-10	0,5-2	5,5-10	0,5-2	5,5-10	0,5-2	5,5-10	0,5-2	5,5-10	0,5-2	5,5-10	
	1,5-6	0,5-2	5,5-10	1,5-6	0,5-2	5,5-10	1,5-6	0,5-2	5,5-10	1,5-6	0,5-2	5,5-10	
Tarage bar													
0,5	2,7		2,9		5,5		6,2		12,4		12,9		
1	2,9		3,3		6,1		6,9		12,9		13,8		
1,5	3,4	3,1	3,6	3,4	6,6	5,6	7,5	6,4	13,2	9,0	14,4	9,4	
2	3,6	3,2	3,9	3,4	6,9	5,7	7,8	6,4	13,5	9,1	14,9	9,4	
3		3,3		3,5		5,9		6,5		9,3		9,5	
4		3,4		3,7		6,1		7,2		9,5		9,9	
5		3,3		3,7		6,2		7,5		9,7		10,2	
5,5		3,0	2,3	3,6	2,7	5,8	3,2	6,9	4,1	10,1	7,2	10,5	7,7
6		2,9	2,4	3,6	2,7	5,4	3,3	6,7	4,2	10,4	7,3	10,9	8,0
7			2,4		2,6		3,9		4,5		7,5		8,1
8			2,4		2,6		3,8		4,4		7,3		7,8
9			2,3		2,5		3,7		4,2		6,9		7,4
10			2,2		2,5		3,6		4,0		6,5		7,1