

→ Série 669

■ ADAPTÉ À

Eau sanitaire



■ EXEMPLES D'UTILISATION / DOMAINES D'APPLICATION

Pour sécuriser :

- installations fermées de réchauffement de l'eau potable et industrielle. La soupape de sûreté est à installer du côté où l'eau sanitaire entre dans l'installation de réchauffement de l'eau. Lorsqu'on utilise cette combinaison de robinetteries compacte, l'ordre des robinetteries individuelles imposé par DIN 1988 est toujours respecté.

- installation de réchauffement et réservoir d'eau potable et d'eau industrielle

La soupape de sûreté du groupe de sécurité est tarée et plombée par nos soins.



■ MATÉRIAU



■ AUTORISATIONS

Directive européenne équipements sous pression

En conformité avec

DESP 97/23/EG

■ SPECIFICATION



1/2" et 3/4"



- 10°C à + 95°C



3,0 - 10 bar

■ MATERIAUX

Élément	Matériau	DIN EN	ASTM / AISI
Corps d'entrée	Bronze	CC499K	UNS C83600
Corps de sortie	Bronze	CC499K	UNS C83600
Pièces internes	Laiton	CW614N	UNS C37700
Ressort	Acier pour ressorts inoxydable	1.1200	

■ VERSION DE SOUPE

s	Standard	contenant : vanne d'arrêt, filtre avec tamis fin en inox, vis d'essai pour clapet anti-retour, clapet anti-retour, soupape de sûreté avec dispositif d'évacuation, raccord des deux côtés
p	version avec réducteur de pression	équipé en plus des éléments standards d'un réducteur de pression et d'un manomètre de pression avale. Par une pression de l'eau de plus de 4,5 bar, il faut impérativement monter un réducteur de pression. Le réducteur de pression intégré dans le groupe de sécurité est échangeable et comprend une soupape à siège simple détendu avec siège en acier inoxydable, tamis en inox et membrane en élastomère renforcée par sa texture tissée.

■ FLUIDE

W	Eau sanitaire	installations de réchauffement de l'eau sanitaire à des températures $\leq 95^{\circ}\text{C}$
----------	---------------	--

■ DISPOSITIF DE DECHARGE

K	standard avec molette de décharge
----------	-----------------------------------

■ DIAMETRES NOMINAUX ET TAILLES DE RACCORDS DISPONIBLES

Diamètre nominal DN	15	20
Entrée fileté	1/2" (15)	3/4" (20)
Sortie fileté	1/2" (15)	3/4" (20)

■ TYPE DE RACCORD ENTRÉE / SORTIE RACCORDS FILETÉS

BSP-Tm / BSP-Tm	Standard raccords filetés	Raccord fileté BSP-T / Raccord fileté BSP-T	DIN EN 10226, ISO 7-1 / DIN EN 10226, ISO 7-1
------------------------	---------------------------	---	---

■ JOINTS

EPDM / NBR	Éthylène-propylène-diène / Butadiène-nitrile	Joint et membrane en élastomère	-10°C à +95°C
-------------------	--	---------------------------------	---------------

■ OPTIONS

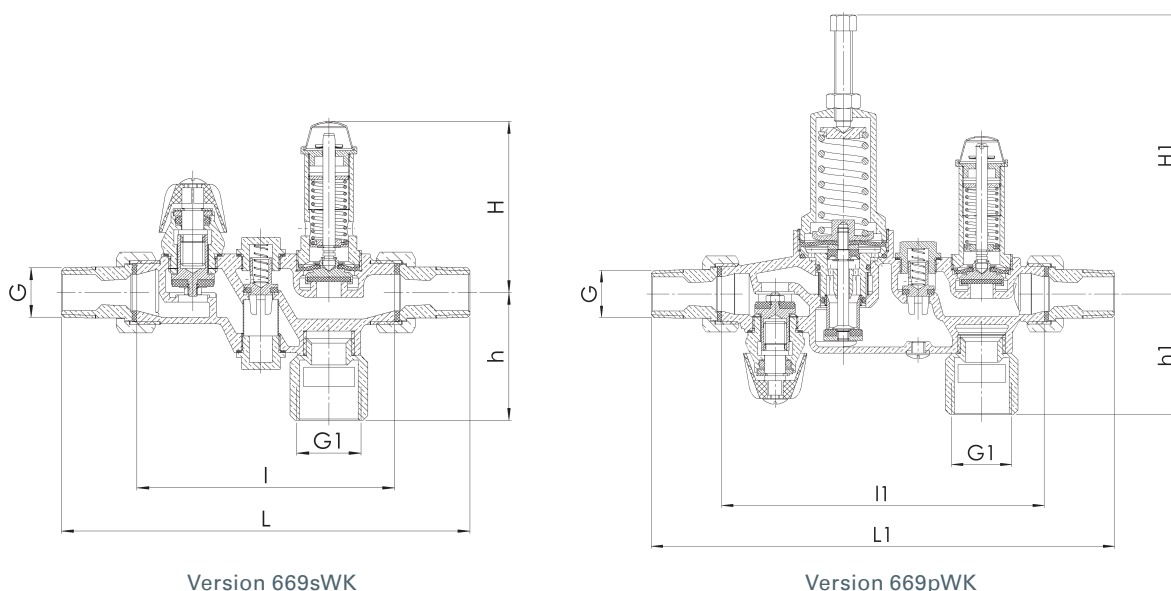
Moyennant un supplément	
Nickelé galvanique + 25%	
Chromé poli miroir + 40%	
Manomètre 36 (de série pour 669pWK)	Chapitre Accessoires

■ DIAMETRES NOMINAUX, RACCORDS, DIMENSIONS

Série 669: Raccord, dimensions, plages de tarage			
Diamètre nominal	DN	15	20
Entrée DIN EN 10226	G	1/2" (15)	3/4" (20)
Sortie DIN EN 10226	G	1/2" (15)	3/4" (20)
Dimensions en mm	L / L1	160 / 205	185 / 237
	l / l1	106 / 142	115 / 167
	H / H1	75 / 110	80 / 130
	h / h1	53 / 53	55 / 60
	G1	3/4"	1"
Poids	kg / kg1	1 / 1,4	1,3 / 2,2
Tarage de la soupape de sûreté ¹			
– Standard	bar	6	6
– à la demande	bar	8; 10	8; 10
Pressions des réducteurs de pression à version pWK			
– pression amont jusqu'à	bar	25	25
– pression aval (prétarée ¹)	bar	1-7 (4,5)	1-7 (4,5)
Pour un contenu en litres de jusqu'à	l	200	1000

¹autres tarages sur demande moyennant un supplément

■ MESURES PRINCIPALES, DIMENSIONS



■ CHOIX INDIVIDUEL / COMPOSITION DE LA SOUPE

Série	Version de la soupape	Fluide	Dispositif de décharge	Diamètre nominal DN	Type de raccord		Taille du raccord		Joint	Options	Tarage	Quantité
					Entrée	Sortie	Entrée	Sortie				
669	p	W	K	20	BSP-T m	BSP-T m	20	20	EPDM / NBR		10,0	5
669	s	W	K	15	BSP-T m	BSP-T m	15	15	EPDM / NBR	HV, Manomètre	6,0	1
669		W	K		BSP-T m	BSP-T m			EPDM / NBR			
669		W	K		BSP-T m	BSP-T m			EPDM / NBR			

Grâce à ce tableau, vous pouvez composer la soupape correspondant à vos besoins (comme le montre l'exemple, que vous êtes prié de rayer). Veuillez remplir en manuscrit les cases par les abréviations contenues dans cette fiche technique. Puis veuillez faxer cette page au : +49(0)7141.4889488 N'oubliez pas d'indiquer vos coordonnées afin que notre équipe de commerciaux puisse vous contacter.

Prénom _____

Nom _____

Société _____

Téléphone _____

E-Mail _____

