

→ **Série 651mWIK**



■ ADAPTÉ À

Eau sanitaire



■ EXEMPLES D'UTILISATION / DOMAINES D'APPLICATION

Pour sécuriser :

- installations fermées de réchauffement de l'eau potable et industrielle.
La soupape de sûreté est à installer du côté où l'eau sanitaire entre dans l'installation de réchauffement de l'eau.

Non autorisé en Allemagne.

- installation de réchauffement et réservoir d'eau potable et d'eau industrielle

Les soupapes de sûreté sont tarées et plombées par nos soins.



■ MATÉRIAU



■ SPECIFICATION



1/2" – 2"



– 10°C à + 95°C



3,0 – 10 bar

■ AUTORISATIONS

Directive européenne équipements sous pression

GOST-R

Attestation ACS

En conformité avec

DESP 97/23/EG

Sociétés de classification

American Bureau of Shipping
Det Norske Veritas
Bureau Veritas

ABS
DNV
BV

■ MATERIAUX

Élément	Matériau	DIN EN	ASTM / AISI
Corps d'entrée	Bronze	CC499K	UNS C83600
Corps de sortie	Bronze	CC499K	UNS C83600
Pièces internes	Laiton	CW614N	UNS C37700
Ressort	Acier pour ressorts inoxydable	1.1200	

■ VERSION DE SOUPE

m	Standard avec membrane	La membrane empêche le passage du fluide dans la zone du ressort et protège les éléments coulissants des effets du fluide.
----------	------------------------	--

■ FLUIDE

WI	Eau sanitaire (international)	installations de réchauffement de l'eau sanitaire à des températures $\leq 95^{\circ}\text{C}$
-----------	-------------------------------	--

■ DISPOSITIF DE DECHARGE

K	standard avec molette de décharge
----------	-----------------------------------

■ DIAMETRES NOMINAUX ET TAILLES DE RACCORDS DISPONIBLES

Diamètre nominal DN	15	20	25	32	40	50
Entrée	1/2" (15)	3/4" (20)	1" (25)	1 1/4" (32)	1 1/2" (40)	2" (50)
Sortie	1/2" (15)	■				
	3/4" (20)		■			
	1" (25)			■		
	1 1/4" (32)				■	
	1 1/2" (40)					■
2" (50)						■

■ TYPE DE RACCORD ENTRÉE / SORTIE RACCORDS FILETÉS

f / f	Standard	Raccord taraudé BSP-P / raccord taraudé BSP-P	DIN EN ISO 228-1 / DIN EN ISO 228-1
--------------	----------	---	-------------------------------------

■ JOINTS

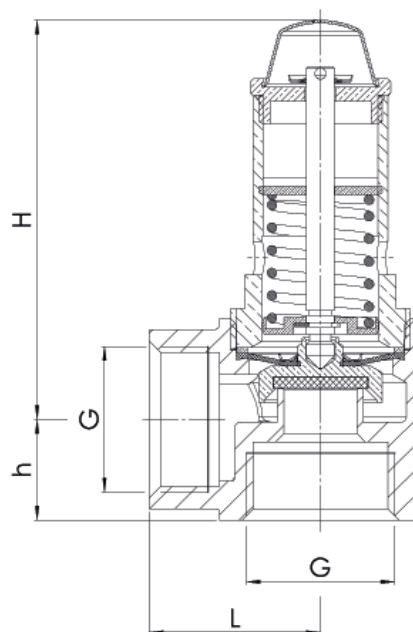
EPDM	Éthylène-propylène-diene	Joint plat en élastomère et membrane (résistant à jusqu'à 100% de glycol)	-10°C à +95°C
-------------	--------------------------	---	---------------

■ DIAMETRES NOMINAUX, RACCORDS, DIMENSIONS

Série 651mWIK: Raccord, dimensions, plages de tarage							
Diamètre nominal	DN	15	20	25	32	40	50
Raccord DIN EN ISO 228	G	1/2" (15)	3/4" (20)	1" (25)	1 1/4" (32)	1 1/2" (40)	2" (50)
Sortie DIN EN ISO 228	G	1/2" (15)	3/4" (20)	1" (25)	2 1/4" (32)	2 1/2" (40)	2" (50)
Dimensions en mm	L	26	31	35	40	46	54
	H	70	70	80	100	140	155
	h	17	18	22	25	28	34
	SW	27	32	40	49	56	68
	do	10	13	16	18	22	25
Poids	kg	0,2	0,3	0,5	0,7	1,2	1,6
Tarage ¹	bar	6; 8; 10	6; 8; 10	6; 8; 10	6; 8; 10	6; 8; 10	6; 8; 10

¹autres tarages sur demande moyennant un supplément

■ MESURES PRINCIPALES, DIMENSIONS



■ CHOIX INDIVIDUEL / COMPOSITION DE LA SOUPEPE

Série	Version de la soupape	Fluide	Dispositif de décharge	Diamètre nominal DN	Type de raccord		Taille du raccord		Joint	Options	Tarage	Quantité
					Entrée	Sortie	Entrée	Sortie				
651	m	WI	K	20	f	f	20	20	EPDM		7,0	3
651	m	WI	K		f	f			EPDM			
651	m	WI	K		f	f			EPDM			
651	m	WI	K		f	f			EPDM			

Grâce à ce tableau, vous pouvez composer la soupape correspondant à vos besoins (comme le montre l'exemple, que vous êtes prié de rayer). Veuillez remplir en manuscrit les cases par les abréviations contenues dans cette fiche technique. Puis veuillez faxer cette page au : +49(0)7141.4889488 N'oubliez pas d'indiquer vos coordonnées afin que notre équipe de commerciaux puisse vous contacter.

Nom _____

Prénom _____

Société _____

Téléphone _____

E-Mail _____

■ TABLEAU DES DEBITS

Série 651mWIK: Débit à un dépassement du tarage de 0,6 bar ou 10%								
Diamètre nominal DN		15	20	25	32	40	50	
Tarage bar		6; 8; 10	6; 8; 10	6; 8; 10	6; 8; 10	6; 8; 10	6; 8; 10	
A partir de 8000 l le diamètre est déterminé par la puissance calorifique								
Eau sanitaire	Contenu du réservoir d'eau d'usage en l	à partir de jusqu'à	120	120 1.000	1.000 8.000			
	Puissance calorifique en Gcal/h	1 bar				12,6	18,4	22,2
		2 bar				13,4	22,6	26,4
		3 bar				16,8	23,6	30,0
		4 bar				18,5	24,6	34,1
		5 bar				17,6	28,5	37,3
		6 bar				20,0	30,2	39,0
		7 bar				23,5	35,2	41,0
		8 bar				23,5	36,9	43,5
		9 bar				24,4	38,7	44,1
		10 bar				25,2	43,6	46,0