

→ **Série 851bG**



■ ADAPTÉ À

| | | |
|--------------------------------|----------------------|--|
| Air, gaz et vapeurs techniques | neutre et non neutre | |
| Vapeur d'eau | | |
| Installations solaires | | |

■ EXEMPLES D'UTILISATION / DOMAINES D'APPLICATION

Pour sécuriser :

- réservoirs et systèmes sous pression pour vapeurs et gaz neutres / non neutres
- chaudières à vapeur
- installations de chauffage solaire fermées à des températures > 120°C et pour toutes les hauteurs statiques.
- alimentation à l'entrée des réseaux de chaleur par des températures >120°C

- installations de réseau de chaleur au circuit primaire
- installations solaires dans le bâtiment et l'industrie
- installations à vapeur et industrielles

Les soupapes de sûreté sont tarées et plombées par nos soins.



■ MATÉRIAU



■ SPECIFICATION



1/2" – 2"



– 60°C à + 225°C selon la version



0,5 – 50 bar

■ AUTORISATIONS

| | |
|---------------------------------|-------------------|
| Numéro d'homologation TÜV 666 | D/G |
| Attestation d'examen CE de type | S/G |
| GOST-R | D/G (S/G) |
| En conformité avec | |
| Fiche AD 2000 A2 | DIN EN 12976 |
| TRD 421 | DIN EN 12977 |
| AGFW 505 | DIN EN ISO 4126-1 |
| DIN 4747 partie 1 | DESP 97/23/EG |
| DIN 4757 partie 1 et partie 2 | |

Sociétés de classification

| | |
|-----------------------------|---------|
| Germanischer Lloyd | GL |
| Lloyd's Register EMEA | LR EMEA |
| American Bureau of Shipping | ABS |
| Det Norske Veritas | DNV |
| Bureau Veritas | BV |

■ MATERIAUX

| Élément | Matériau | DIN EN | ASTM / AISI |
|-----------------|------------------|--------|-------------|
| Corps d'entrée | Bronze | CC499K | UNS C83600 |
| Corps de sortie | Bronze | CC499K | UNS C83600 |
| Pièces internes | Laiton | CW614N | UNS C37700 |
| Ressort | Acier inoxydable | 1.4310 | AISI 301 |
| Soufflet | Bronze | CW452K | UNS C51900 |

■ VERSION DE SOUPEPE

| | | |
|----------|---------------|---|
| b | avec soufflet | pour fluides neutres et non neutres et/ou contrepression jusqu'à 4 bar. Le ressort, les éléments coulissants ainsi que l'environnement sont protégés des effets du fluide. |
|----------|---------------|---|

■ FLUIDE

| | | |
|----------|--------|-----------------------------------|
| G | gazeux | Air, vapeurs, gaz et vapeur d'eau |
|----------|--------|-----------------------------------|

■ DISPOSITIF DE DECHARGE

| | |
|----------|-----------------------------------|
| K | standard avec molette de décharge |
| L | levier de décharge |

■ DIAMETRES NOMINAUX ET TAILLES DE RACCORDS DISPONIBLES

| Diamètre nominal DN | 15 | 20 | 25 | 32 | 40 | 50 |
|---------------------|-------------|-----------|---------|-------------|-------------|---------|
| Entrée | 1/2" (15) | 3/4" (20) | 1" (25) | 1 1/4" (32) | 1 1/2" (40) | 2" (50) |
| Sortie | 1/2" (15) | | | | | |
| | 3/4" (20) | | | | | |
| | 1" (25) | ■ | | | | |
| | 1 1/4" (32) | | ■ | | | |
| | 1 1/2" (40) | | | ■ | | |
| 2" (50) | | | | ■ | ■ | ■ |

■ TYPE DE RACCORD ENTRÉE / SORTIE RACCORDS FILETÉS

| | | | |
|--------------------------------|-------------|---|--|
| f / f | Standard | Raccord taraudé BSP-P / raccord taraudé BSP-P | DIN EN ISO 228-1 / DIN EN ISO 228-1 |
| m / f | Sur demande | Raccord fileté BSP-P / raccord taraudé BSP-P | DIN EN ISO 228-1 / DIN EN ISO 228-1 |
| Moyennant un supplément | | | |
| BSP-Tf / f | | Raccord taraudé BSP-T / raccord taraudé BSP-P | DIN EN 10226, ISO 7-1 / DIN EN ISO 228-1 |
| BSP-Tm / f | | Raccord fileté BSP-T / raccord taraudé BSP-P | DIN EN 10226, ISO 7-1 / DIN EN ISO 228-1 |

Autres raccords spéciaux sur demande.

■ JOINTS

| | | | |
|-------------------|-----------------------------------|---|----------------|
| EPDM | Éthylène-propylène-diene | Joint formé en élastomère sur rainure métallique jusqu'à 25 bar | -40°C à +170°C |
| PTFE | Polytétrafluoroéthylène | Joint plat jusqu'à 25 bar | -60°C à +225°C |
| PTFE+Kohle | Polytétrafluoroéthylène + carbone | Joint plat à partir de 25 bar | -60°C à +225°C |

Moyennant un supplément

| | | | |
|-------------|-----------------------|---|----------------|
| FFKM | Perfluoroélastomère | Joint formé en élastomère sur rainure métallique jusqu'à 25 bar | -10°C à +225°C |
| MD | Étanchéité métallique | Joint plat | -60°C à +225°C |

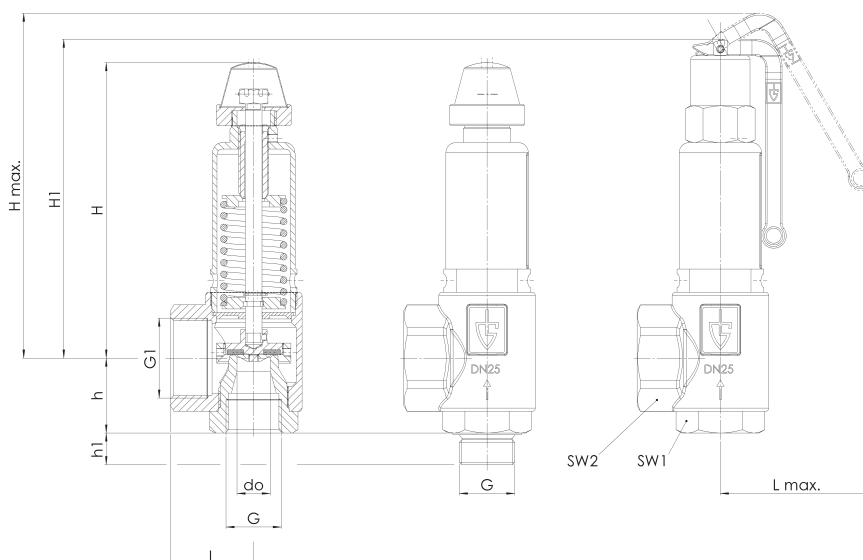
■ OPTIONS

| | |
|--|--|
| Versions spéciales à la demande du client. | |
|--|--|

■ DIAMETRES NOMINAUX, RACCORDS, DIMENSIONS

| Série 851bG: Raccord, dimensions, plages de tarage | | | | | | | | |
|--|------|-----------|-----------|-------------|-------------|-------------|---------|-------------|
| Diamètre nominal | DN | 15 | 20 | 25 | 32 | 40 | 50 | 63 |
| Raccord DIN EN ISO 228 | G | 1/2" (15) | 3/4" (20) | 1" (25) | 1 1/4" (32) | 1 1/2" (40) | 2" (50) | 2 1/2" (63) |
| Sortie DIN EN ISO 228 | G1 | 1" (25) | 1" (25) | 1 1/4" (32) | 1 1/2" (40) | 2" (50) | 2" (50) | 2" (50) |
| Dimensions en mm | L | 40 | 40 | 43 | 50 | 61 | 61 | 61 |
| | Lmax | 65 | 65 | 91 | 92 | 92 | 92 | 92 |
| | H | 77 | 131 | 138 | 178 | 241 | 241 | 241 |
| | H1 | 91 | 149 | 158 | 192 | 264 | 264 | 264 |
| | Hmax | 103 | 164 | 173 | 207 | 277 | 277 | 277 |
| | h | 30 | 30 | 39 | 45 | 55 | 55 | 55 |
| | h1 | 15 | 15 | 16 | 18 | 20 | 23 | 25 |
| | SW1 | 30 | 30 | 36 | 46 | 55 | 55 | 70 |
| | SW2 | 40 | 40 | 50 | 58 | 70 | 70 | 70 |
| | do | 15,8 | 15,8 | 18 | 23 | 30 | 30 | 30 |
| Poids | kg | 0,4 | 0,8 | 1,0 | 1,8 | 4,0 | 4,0 | 4,0 |
| Plage de tarage | bar | 0,5-25 | 25,1-50 | 0,5-50 | 0,5-50 | 0,5-50 | 0,5-50 | 0,5-50 |

■ MESURES PRINCIPALES, DIMENSIONS



■ CHOIX INDIVIDUEL / COMPOSITION DE LA SOUPEPE

| Série | Version de la soupape | Fluide | Dispositif de décharge | Diamètre nominal DN | Type de raccord | | Taille du raccord | | Joint | Options | Tarage | Quantité |
|-------|-----------------------|--------|------------------------|---------------------|-----------------|--------|-------------------|--------|-------|---------|--------|----------|
| | | | | | Entrée | Sortie | Entrée | Sortie | | | | |
| 851 | b | G | K | 20 | m | f | 20 | 32 | PTFE | | 4,5 | 2 |
| 851 | b | G | L | 32 | f | f | 40 | 50 | MD | | 10,0 | 1 |
| 851 | b | G | | | | | | | | | | |
| 851 | b | G | | | | | | | | | | |

Grâce à ce tableau, vous pouvez composer la soupape correspondant à vos besoins (comme le montre l'exemple, que vous êtes prié de rayer). Veuillez remplir en manuscrit les cases par les abréviations contenues dans cette fiche technique. Puis veuillez faxer cette page au : +49(0)7141.4889488 N'oubliez pas d'indiquer vos coordonnées afin que notre équipe de commerciaux puisse vous contacter.

Nom _____

Prénom _____

Société _____

Téléphone _____

E-Mail _____

■ TABLEAU DES DEBITS

| Série 851bG: Débit à un dépassement du tarage de 10% | | | | | | | | | | |
|--|-----|------|-----|------|------|------|------|-------|------|--|
| Diamètre nominal DN | | 15 | | 20 | | 25 | | 32 | | |
| Tarage bar | | I | II | I | II | I | II | I | II | |
| Air I | 0,5 | 56 | 42 | 127 | 96 | 199 | 150 | 345 | 260 | |
| | 1 | 73 | 58 | 167 | 134 | 261 | 209 | 453 | 362 | |
| Nm³/h | 1,5 | 92 | 73 | 211 | 168 | 330 | 262 | 572 | 454 | |
| | 2 | 111 | 87 | 255 | 201 | 398 | 314 | 691 | 544 | |
| Vapeur II | 2,5 | 130 | 102 | 299 | 234 | 466 | 366 | 810 | 635 | |
| | 3 | 189 | 148 | 447 | 349 | 681 | 532 | 1182 | 924 | |
| kg/h | 3,5 | 214 | 166 | 504 | 392 | 768 | 597 | 1333 | 1036 | |
| | 4 | 238 | 184 | 561 | 435 | 855 | 663 | 1484 | 1151 | |
| | 4,5 | 262 | 203 | 618 | 478 | 942 | 729 | 1635 | 1265 | |
| | 5 | 286 | 221 | 675 | 521 | 1029 | 794 | 1786 | 1378 | |
| | 5,5 | 310 | 239 | 732 | 564 | 1116 | 860 | 1937 | 1492 | |
| | 6 | 335 | 257 | 790 | 608 | 1203 | 926 | 2088 | 1607 | |
| | 6,5 | 359 | 275 | 847 | 650 | 1290 | 990 | 2239 | 1719 | |
| | 7 | 383 | 293 | 904 | 692 | 1377 | 1054 | 2390 | 1830 | |
| | 7,5 | 407 | 311 | 961 | 735 | 1464 | 1119 | 2542 | 1943 | |
| | 8 | 431 | 329 | 1018 | 777 | 1552 | 1184 | 2693 | 2056 | |
| | 8,5 | 456 | 347 | 1075 | 820 | 1639 | 1249 | 2844 | 2168 | |
| | 9 | 480 | 365 | 1132 | 862 | 1726 | 1314 | 2995 | 2281 | |
| | 9,5 | 504 | 383 | 1190 | 905 | 1813 | 1379 | 3146 | 2392 | |
| | 10 | 528 | 401 | 1247 | 947 | 1900 | 1443 | 3297 | 2504 | |
| | 11 | 577 | 437 | 1361 | 1031 | 2074 | 1571 | 3599 | 2727 | |
| | 12 | 625 | 472 | 1475 | 1115 | 2248 | 1699 | 3902 | 2948 | |
| | 13 | 674 | 508 | 1590 | 1199 | 2422 | 1827 | 4204 | 3172 | |
| | 14 | 722 | 544 | 1704 | 1284 | 2596 | 1957 | 4506 | 3396 | |
| | 15 | 770 | 580 | 1818 | 1368 | 2771 | 2085 | 4808 | 3618 | |
| | 16 | 819 | 616 | 1932 | 1453 | 2945 | 2214 | 5111 | 3842 | |
| | 17 | 867 | 650 | 2047 | 1535 | 3119 | 2339 | 5413 | 4059 | |
| | 18 | 916 | 686 | 2161 | 1619 | 3293 | 2467 | 5715 | 4281 | |
| | 19 | 964 | 721 | 2275 | 1703 | 3467 | 2594 | 6017 | 4503 | |
| | 20 | 1013 | 757 | 2390 | 1787 | 3641 | 2723 | 6320 | 4726 | |
| | 21 | 1061 | 793 | 2504 | 1872 | 3816 | 2852 | 6622 | 4950 | |
| | 22 | 1109 | 829 | 2618 | 1956 | 3990 | 2981 | 6924 | 5173 | |
| | 23 | 1158 | 865 | 2732 | 2040 | 4164 | 3109 | 7226 | 5396 | |
| | 24 | 1206 | 900 | 2847 | 2125 | 4338 | 3238 | 7529 | 5619 | |
| | 25 | 1255 | 936 | 2961 | 2209 | 4512 | 3366 | 7831 | 5842 | |
| | 26 | 1303 | - | 3075 | - | 4686 | - | 8133 | - | |
| | 27 | 1352 | - | 3190 | - | 4860 | - | 8435 | - | |
| | 28 | 1400 | - | 3304 | - | 5035 | - | 8738 | - | |
| | 29 | 1449 | - | 3418 | - | 5209 | - | 9040 | - | |
| | 30 | 1497 | - | 3532 | - | 5383 | - | 9342 | - | |
| | 32 | 1594 | - | 3761 | - | 5731 | - | 9947 | - | |
| | 34 | 1691 | - | 3990 | - | 6080 | - | 10551 | - | |
| | 36 | 1788 | - | 4218 | - | 6428 | - | 11156 | - | |
| | 38 | 1884 | - | 4447 | - | 6776 | - | 11760 | - | |
| | 40 | 1981 | - | 4675 | - | 7124 | - | 12365 | - | |
| | 42 | 2078 | - | 4904 | - | 7473 | - | 12969 | - | |
| | 44 | 2175 | - | 5132 | - | 7821 | - | 13574 | - | |
| | 46 | 2272 | - | 5361 | - | 8169 | - | 14178 | - | |
| | 48 | 2369 | - | 5589 | - | 8518 | - | 14783 | - | |
| | 50 | 2466 | - | 5818 | - | 8866 | - | 15387 | - | |