

→ **Série 651mSK**



■ ADAPTÉ À

Eau chaude



■ EXEMPLES D'UTILISATION / DOMAINES D'APPLICATION

Pour sécuriser :

- installations de chauffage solaire fermées à sécurité intrinsèque avec de l'eau ou un mélange à base d'eau comme fluide solaire avec des températures de départ autorisées jusqu'à 120°C.

Grâce à leur version entièrement métallique, ces soupapes de sûreté peuvent même être utilisées dans des environnements aux températures élevées ou à proximité d'une source de chaleur. Tous les matériaux sont adaptés aux hautes températures jusqu'à 160°C.

- installations solaires thermiques à sécurité intrinsèque

Pour les installations sans sécurité intrinsèque et des températures >120°C, vous devez utiliser les soupapes de sûreté des séries 451/851bG ou 452/852bGL.

Les soupapes de sûreté sont tarées et plombées par nos soins.



■ MATÉRIAU



■ SPECIFICATION



1/2" – 1"



– 10°C à + 120°C



2,0 – 10 bar

■ AUTORISATIONS

Numéro d'homologation TÜV 2013 SOL

Attestation d'examen CE de type SOL

GOST-R SOL

En conformité avec

TRD 721
DIN 4757 partie 1
DIN EN 12976
DIN EN ISO 4126-1
DESP 97/23/EG

Sociétés de classification

American Bureau of Shipping	ABS
Det Norske Veritas	DNV
Bureau Veritas	BV

■ MATERIAUX

Élément	Matériau	DIN EN	ASTM / AISI
Corps d'entrée	Bronze	CC499K	UNS C83600
Corps de sortie	Bronze	CC499K	UNS C83600
Pièces internes	Laiton	CW614N	UNS C37700
Ressort	Acier pour ressorts inoxydable	1.1200	

■ VERSION DE SOUPE

m	Standard avec membrane	La membrane empêche le passage du fluide dans la zone du ressort et protège les éléments coulissants des effets du fluide.
----------	------------------------	--

■ FLUIDE

S	Eau chaude ou mélanges à base d'eau solaire	température de départ ≤ 120°C dans les installations solaires à sécurité intrinsèque
----------	---	--

■ DISPOSITIF DE DECHARGE

K	standard avec molette de décharge
----------	-----------------------------------

■ DIAMETRES NOMINAUX ET TAILLES DE RACCORDS DISPONIBLES

Diamètre nominal DN		15	20	25
Entrée		1/2" (15)	3/4" (20)	1" (25)
Sortie	1/2" (15)			
	3/4" (20)	■		
	1" (25)		■	
	1 1/4" (32)			■

■ TYPE DE RACCORD ENTRÉE / SORTIE RACCORDS FILETÉS

f / f	Standard	Raccord taraudé BSP-P / raccord taraudé BSP-P	DIN EN 10226, ISO 7-1 / DIN EN 10226, ISO 7-1
--------------	----------	---	---

■ JOINTS

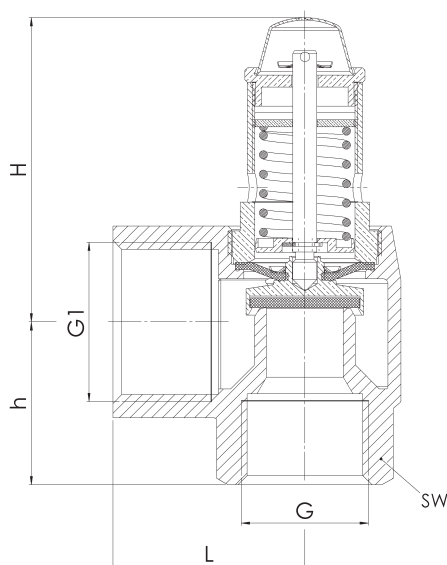
EPDM	Éthylène-propylène-diène	Joint plat en élastomère et membrane (résistant à jusqu'à 100% de glycol)	-10°C à +120°C
-------------	--------------------------	---	----------------

■ DIAMETRES NOMINAUX, RACCORDS, DIMENSIONS

Série 651mSK: Raccord, dimensions, plages de tarage				
Diamètre nominal	DN	15	20	25
Raccord DIN EN ISO 228	G	1/2" (15)	3/4" (20)	1" (25)
Sortie DIN EN ISO 228	G1	3/4" (20)	1" (25)	1 1/4" (32)
Dimensions en mm	L	34	40	45
	H	70	65	75
	h	28	34	41
	SW	27	32	40
Poids	kg	0,30	0,45	0,75
Tarage ¹	bar	3, 4, 6, 8, 10	3, 4, 6, 8, 10	3, 4, 6, 8, 10

¹autres tarages entre 2 bar et 10 bar moyennant un supplément

■ MESURES PRINCIPALES, DIMENSIONS



■ CHOIX INDIVIDUEL / COMPOSITION DE LA SOUPAPE

Série	Version de la soupape	Fluide	Dispositif de décharge	Diamètre nominal DN	Type de raccord		Taille du raccord		Joint	Options	Tarage	Quantité
					Entrée	Sortie	Entrée	Sortie				
651	m	S	K	25	f	f	25	32	EPDM		3,0	10
651	m	S	K		f	f			EPDM			
651	m	S	K		f	f			EPDM			
651	m	S	K		f	f			EPDM			

Grâce à ce tableau, vous pouvez composer la soupape correspondant à vos besoins (comme le montre *l'exemple*, que vous êtes prié de rayer). Veuillez remplir en manuscrit les cases par les abréviations contenues dans cette fiche technique. Puis veuillez faxer cette page au : +49(0)7141.4889488 N'oubliez pas d'indiquer vos coordonnées afin que notre équipe de commerciaux puisse vous contacter.

Nom _____

Prénom _____

Société _____

Téléphone _____

E-Mail _____

■ TABLEAU DES DEBITS

Série 651mSK: Débit à un dépassement du tarage de 0,5 bar ou 10%									
Installations solaires	Diamètre nominal	DN	15		20		25		Kcal/h
	Capacité		kW	Kcal/h	kW	Kcal/h	kW		
			50	45.000	100	90.000	200	175.000	
	DIN 4757								
	Surface d'entrée du capteur	m ²	50		100		200		