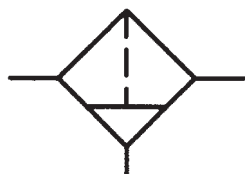
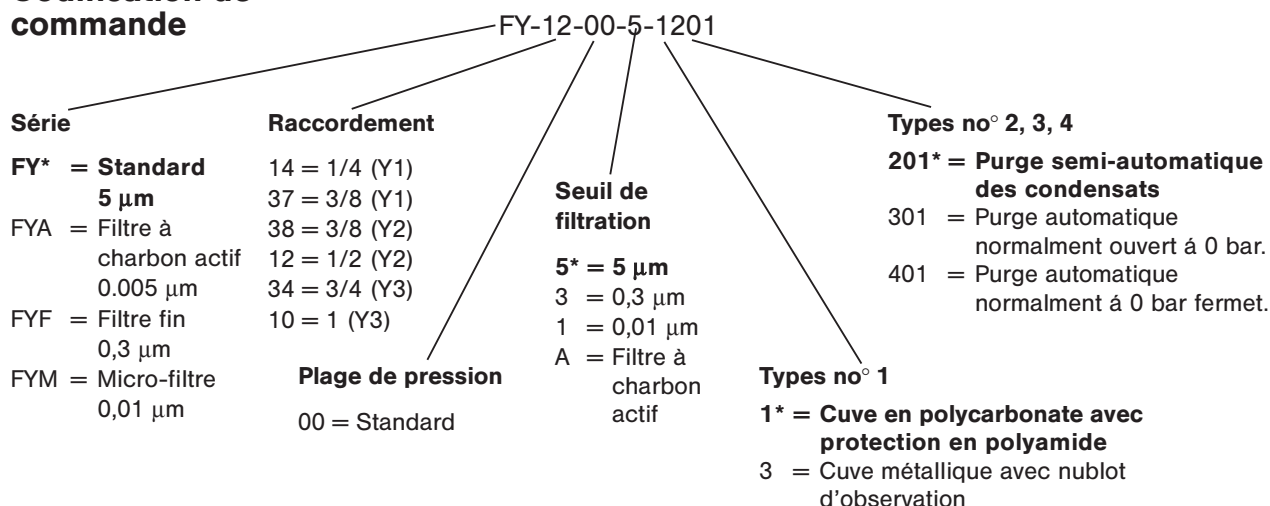


Caractéristiques techniques de la série

FY



Codification de commande



Le filtre à charbon actif (teneur d'huile résiduaire 0,005 mg/m³) n'est disponible que sans purge de condensats (variante – cuve 1001 en PC ou cuve métallique 2001 avec hublot d'observation).

Référence	FY-14-00-...	FY-37-00-...	FY-38-00-...	FY-12-00-...	FY-34-00-...	FY-10-00-...
Compléter selon codification de commande.						
Raccordement	G 1/4	G 3/8	G 3/8	G 1/2	G 3/4	G 1
Série	Y1		Y2		Y3	
Débit nominal*	2200 NI/min	2400 NI/min	3500 NI/min		13000 NI/min	
Montage	Vertical, purge par le bas					
Pression d'entree	0,5 ... 16 bar mini 1,5 bar avec purge automatique		0,5 ... 16 bar 1,5 ... 12 bar avec purge automatique		1,5 ... 16 bar	
Plage de température	- 10 °C ... + 50 °C					
Matériaux	Cuve: Grivory (PA66); Raccordement: Grivory (PA66)					
Volume de cuve	maxi 28 cm ³		maxi 49 cm ³		maxi 87 cm ³	
Poids*	0,212 kg		0,361 kg		0,300 kg	

* = Version standard

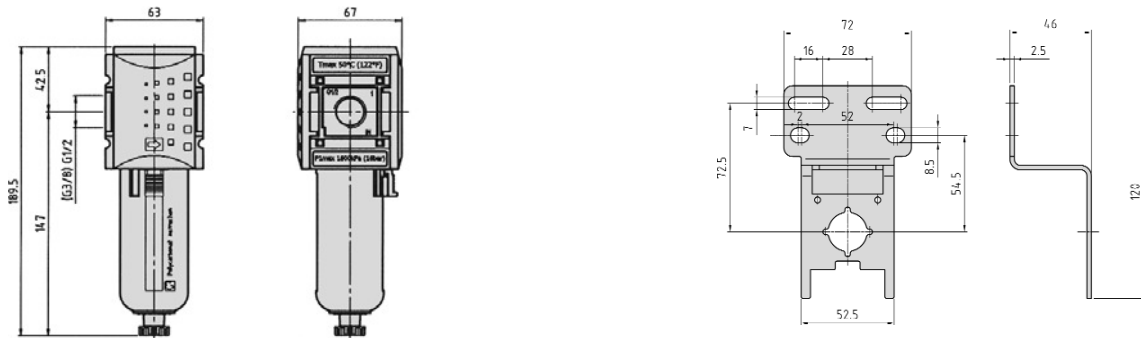
Dimensions de la série

FY

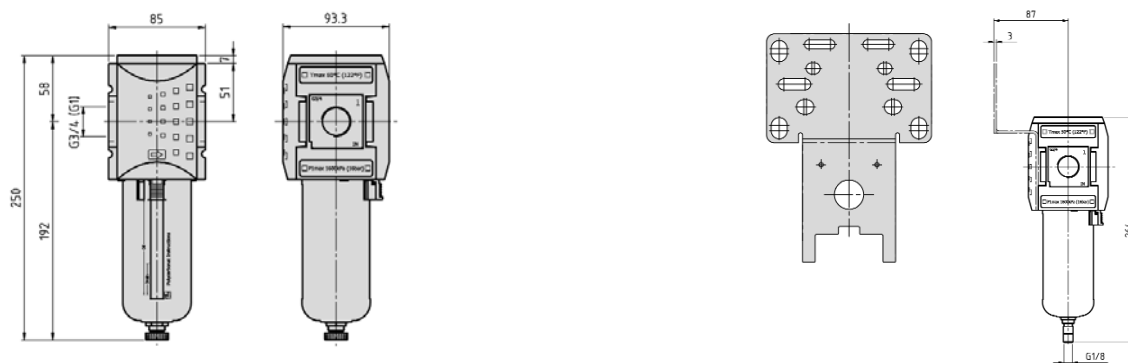
FY-14, FY-37



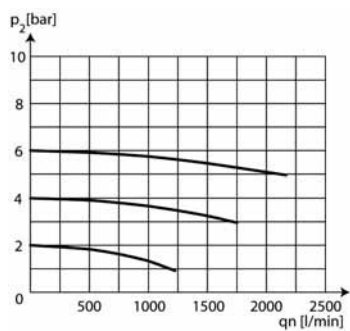
FY-38, FY-12



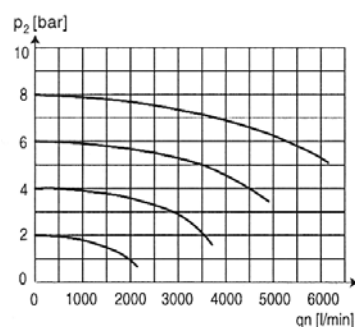
FY-34, FY-10



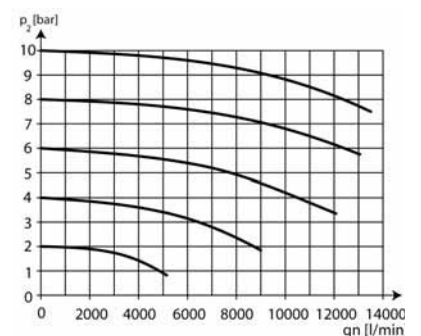
Débit nominal FY-14, FY-37



Débit nominal FY-38, FY-12



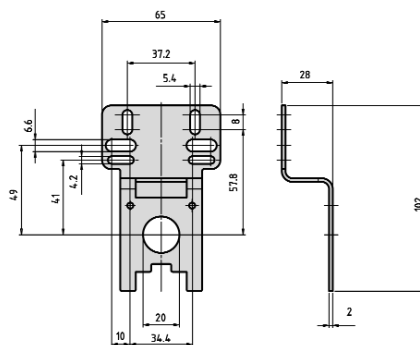
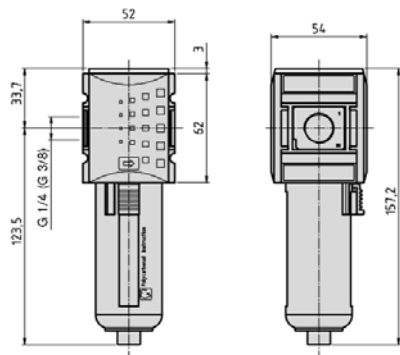
Débit nominal FY-34, FY-10



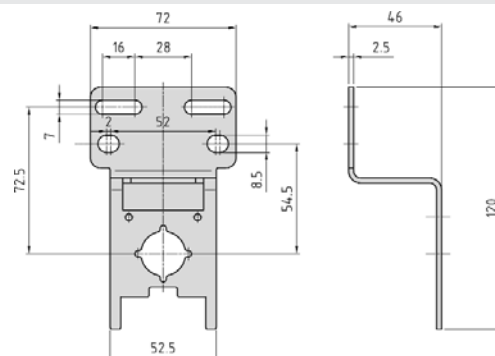
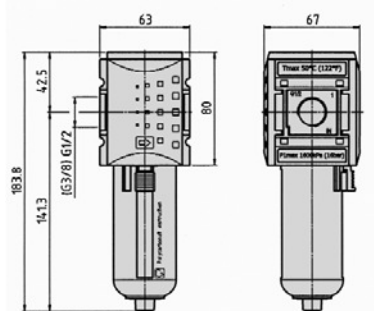
Dimensions de la série

FYA – Filtre à charbon actif

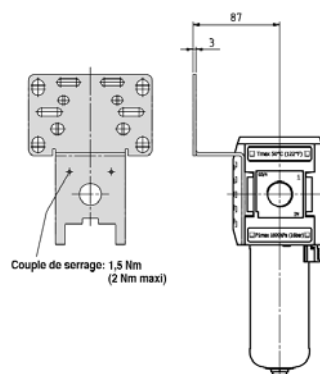
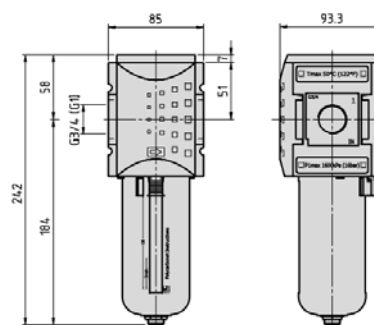
FYA-14, FYA-37



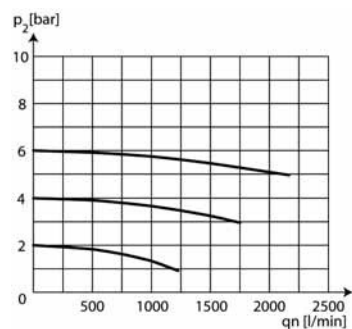
FYA-38, FYA-12



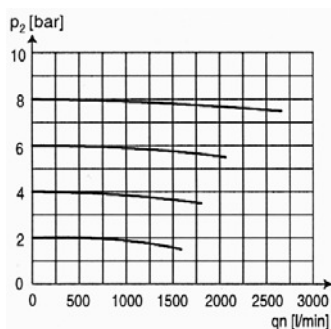
FYA-34, FYA-10



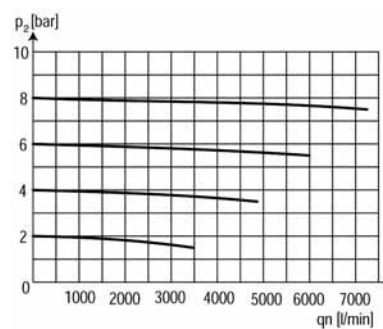
Débit nominal FYA-14, FYA-37



Débit nominal FYA-38, FYA-12



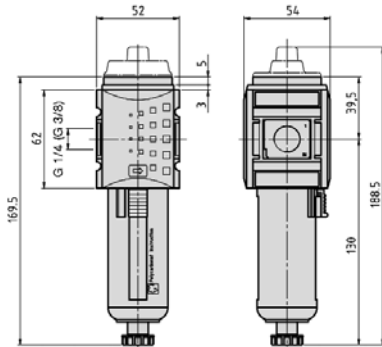
Débit nominal FYA-34, FYA-10



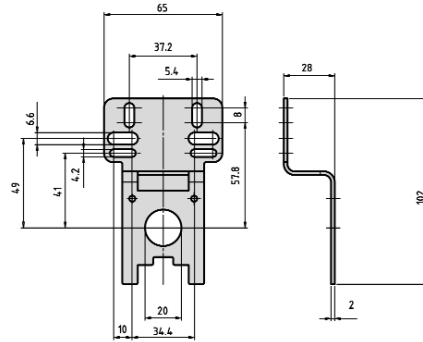
Dimensions de la série

FYF – Filtre fin (Pré filtre)

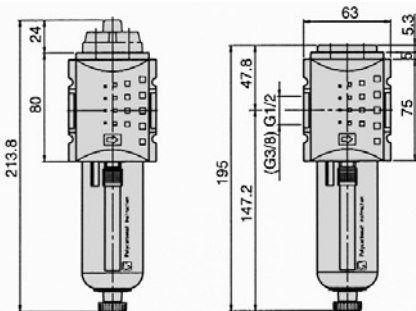
FYF-14, FYF-37



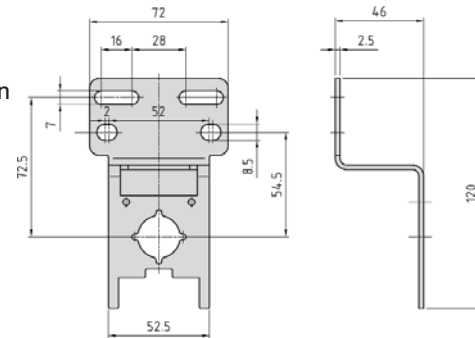
Filtre fin avec indication de pression différentiel



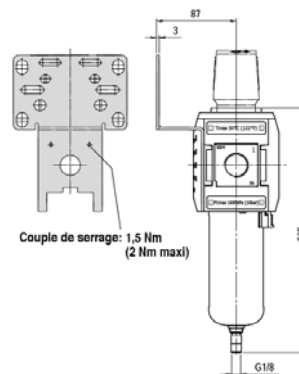
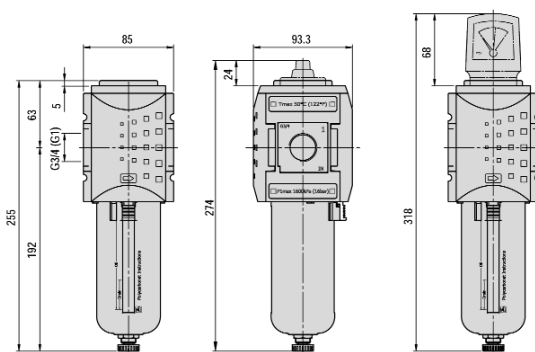
FYF-38, FYF-12



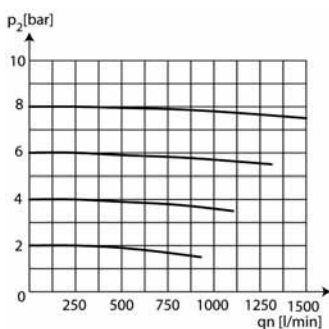
Filtre fin sans indication de pression différentiel



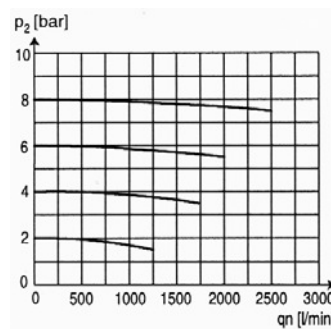
FYF-34, FYF-10



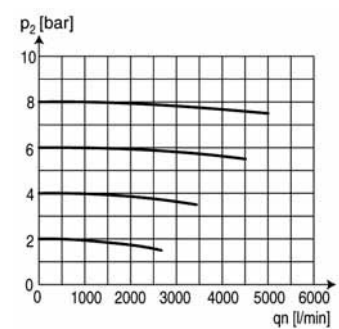
Débit nominal FYF-14, FYF-37



Débit nominal FYF-38, FYF-12



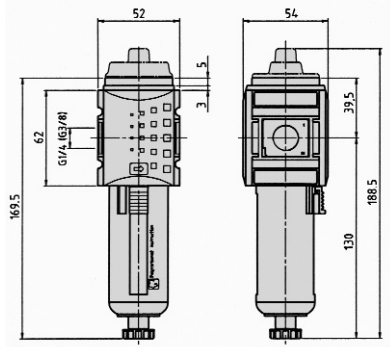
Débit nominal FYF-34, FYF-10



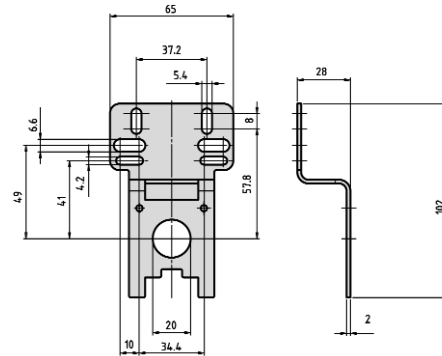
Dimensions de la série

FYM – Micro-filtre

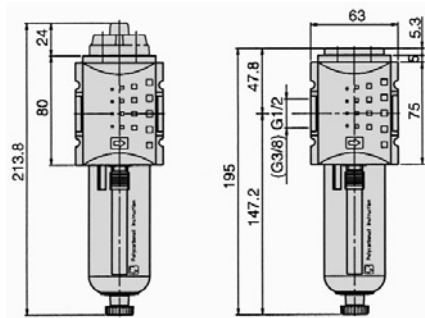
FYM-14, FYM-37



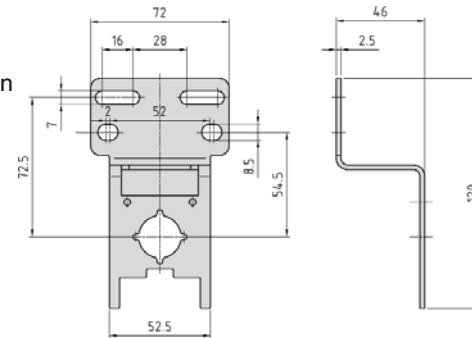
Filtre fin sans indication de pression différentiel



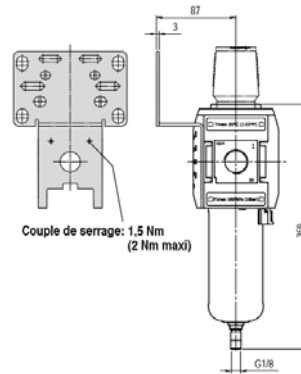
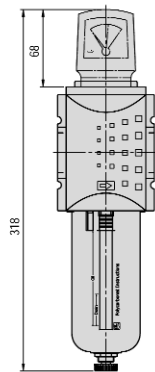
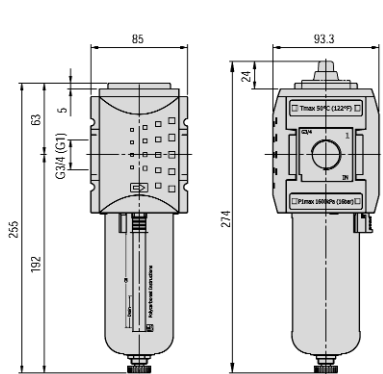
FYM-38, FYM-12



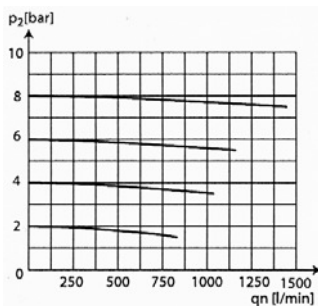
Filtre fin sans indication de pression différentiel



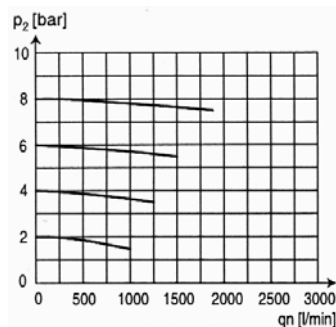
FYM-34, FYM-10



Débit nominal FYM-14, FYM-37



Débit nominal FYM-38, FYM-12



Débit nominal FYM-34, FYM-10

